



MENTERI DALAM NEGERI
REPUBLIK INDONESIA

PERATURAN MENTERI DALAM NEGERI REPUBLIK INDONESIA
NOMOR 45 TAHUN 2016
TENTANG
PEDOMAN PENETAPAN DAN PENEKASAN BATAS DESA

DENGAN RAHMAT TUHAN YANG MAHA ESA,

MENTERI DALAM NEGERI REPUBLIK INDONESIA,

- Menimbang : a. bahwa untuk menjamin tertib administrasi pemerintahan, memberikan kejelasan dan kepastian hukum terhadap batas wilayah suatu Desa, diperlukan pedoman penetapan dan penegasan batas Desa;
- b. bahwa Peraturan Menteri Dalam Negeri Nomor 27 Tahun 2006 tentang Pedoman Penetapan dan Penegasan Batas Desa sudah tidak sesuai lagi dengan perkembangan peraturan perundang-undangan sehingga perlu diganti;
- c. bahwa berdasarkan pertimbangan sebagaimana dimaksud pada huruf a dan huruf b diatas perlu menetapkan Peraturan Menteri Dalam Negeri tentang Pedoman Penetapan dan Penegasan Batas Desa;
- Mengingat : 1. Undang-Undang Nomor 39 Tahun 2008 tentang Kementerian Negara (Lembaran Negara Republik Indonesia Tahun 2008 Nomor 166, Tambahan Lembaran Negara Republik Indonesia Nomor 4916);
2. Undang-Undang Nomor 4 Tahun 2011 tentang Informasi Geospasial (Lembaran Negara Republik Indonesia Tahun 2011 Nomor 49, Tambahan Lembaran Negara Republik Indonesia Nomor 2514);

3. Undang-Undang Nomor 6 Tahun 2014 tentang Desa (Lembaran Negara Republik Indonesia Tahun 2014 Nomor 7, Tambahan Lembaran Negara Republik Indonesia Nomor 5495);
4. Undang-Undang Nomor 23 Tahun 2014 tentang Pemerintahan Daerah (Lembaran Negara Republik Indonesia Tahun 2014 Nomor 244, Tambahan Lembaran Negara Republik Indonesia Nomor 5587) sebagaimana telah diubah beberapa kali terakhir dengan Undang-Undang Nomor 9 Tahun 2015 tentang Perubahan Kedua Atas Undang-Undang Nomor 23 Tahun 2014 tentang Pemerintahan Daerah (Lembaran Negara Republik Indonesia Tahun 2015 Nomor 58, Tambahan Lembaran Negara Republik Indonesia Nomor 5679);
5. Peraturan Pemerintah Nomor 43 Tahun 2014 tentang Peraturan Pelaksanaan Undang Undang Nomor 6 tahun 2014 tentang Desa (Lembaran Negara Republik Indonesia Tahun 2014 Nomor 123, Tambahan Lembaran Negara Republik Indonesia Nomor 5539) sebagaimana telah dirubah dengan Peraturan Pemerintah Nomor 47 Tahun 2015 tentang Perubahan Atas Peraturan Pemerintah Nomor 43 Tahun 2014 tentang Peraturan Pelaksanaan Undang Undang Nomor 6 tahun 2014 tentang Desa (Lembaran Negara Republik Indonesia Tahun 2015 Nomor 157, Tambahan Lembaran Negara Republik Indonesia Nomor 5717);
6. Peraturan Presiden Nomor 11 Tahun 2015 tentang Kementerian Dalam Negeri (Lembaran Negara Republik Indonesia Tahun 2015 Nomor 12);
7. Peraturan Menteri Dalam Negeri Nomor 76 Tahun 2012 tentang Pedoman Penegasan Batas Daerah (Berita Negara Republik Indonesia Tahun 2012 Nomor 1252);
8. Peraturan Menteri Dalam Negeri Nomor 43 Tahun 2015 tentang Organisasi dan Tata Kerja Kementerian Dalam Negeri (Berita Negara Republik Indonesia Tahun 2015 Nomor 564) sebagaimana telah diubah dengan Peraturan

Menteri Dalam Negeri Nomor 69 Tahun 2015 tentang Perubahan Atas Peraturan Menteri Dalam Negeri Nomor 43 Tahun 2015 tentang Organisasi dan Tata Kerja Kementerian Dalam Negeri (Berita Negara Republik Indonesia Tahun 2015 Nomor 1667);

MEMUTUSKAN:

Menetapkan : PERATURAN MENTERI DALAM NEGERI TENTANG PEDOMAN PENETAPAN DAN PENEKASAN BATAS DESA.

BAB I

KETENTUAN UMUM

Pasal 1

Dalam Peraturan Menteri ini, yang dimaksud dengan:

1. Pemerintah Pusat selanjutnya disebut Pemerintah adalah Presiden Republik Indonesia yang memegang kekuasaan pemerintahan negara Republik Indonesia sebagaimana dimaksud dalam Undang-Undang Dasar Negara Republik Indonesia Tahun 1945.
2. Pemerintahan Daerah adalah penyelenggaraan urusan pemerintahan oleh Pemerintah Daerah dan Dewan Perwakilan Rakyat Daerah yang menyelenggarakan urusan pemerintahan menurut asas otonomi dan tugas pembantuan dengan prinsip otonomi seluas-luasnya dalam sistem dan prinsip Negara Kesatuan Republik Indonesia sebagaimana dimaksud dalam Undang-Undang Dasar Negara Republik Indonesia Tahun 1945.
3. Pemerintah Daerah adalah Kepala Daerah sebagai unsur penyelenggara Pemerintahan Daerah yang memimpin pelaksanaan urusan pemerintahan yang menjadi kewenangan daerah otonom.
4. Pemerintah Desa adalah Kepala Desa atau yang disebut dengan nama lain dibantu perangkat Desa sebagai unsur penyelenggara Pemerintahan Desa.

5. Badan Permusyawaratan Desa atau yang disebut dengan nama lain adalah lembaga yang melaksanakan fungsi pemerintahan yang anggotanya merupakan wakil dari penduduk Desa berdasarkan keterwakilan wilayah dan ditetapkan secara Demokratis.
6. Batas adalah tanda pemisah antara Desa yang bersebelahan baik berupa batas alam maupun batas buatan.
7. Batas alam adalah unsur-unsur alami seperti gunung, sungai pantai, danau dan sebagainya, yang dinyatakan atau ditetapkan sebagai pantai, danau dan sebagainya, yang dinyatakan atau ditetapkan sebagai batas Desa.
8. Batas buatan adalah unsur-unsur buatan manusia seperti pilar batas, jalan, rel kereta api, saluran irigasi dan sebagainya yang dinyatakan atau ditetapkan sebagai batas Desa.
9. Batas Desa adalah pembatas wilayah administrasi pemerintahan antar Desa yang merupakan rangkaian titik-titik koordinat yang berada pada permukaan bumi dapat berupa tanda-tanda alam seperti igir/punggung gunung/pegunungan (*watershed*), median sungai dan/atau unsur buatan dilapangan yang dituangkan dalam bentuk peta.
10. Penetapan batas Desa adalah proses penetapan batas Desa secara kartometrik di atas suatu peta dasar yang disepakati.
11. Metode kartometrik adalah penelusuran/penarikan garis batas pada peta kerja dan pengukuran/perhitungan posisi titik, garis, jarak dan luas cakupan wilayah dengan menggunakan peta dasar dan informasi geospasial lainnya sebagai pendukung.
12. Penegasan batas Desa adalah kegiatan penentuan titik-titik koordinat batas Desa yang dapat dilakukan dengan metode kartometrik dan/atau survey dilapangan, yang dituangkan dalam bentuk peta batas dengan daftar titik-titik koordinat batas Desa.

13. Peta dasar adalah peta yang menyajikan unsur-unsur alam dan atau buatan manusia, yang berada dipermukaan bumi digambarkan pada suatu bidang datar dengan Skala, penomoran, proyeksi dan georeferensi tertentu.
14. Peta penetapan batas Desa adalah peta yang menyajikan batas Desa hasil penetapan berbasis peta dasar atau citra tegak resolusi tinggi.
15. Citra adalah gambaran permukaan bumi dalam bentuk digital atau cetak yang dihasilkan dari perekaman data dengan menggunakan wahana angkasa/luar angkasa seperti wahana satelit, pesawat udara, pesawat tanpa awak, atau wahana angkasa/luar angkasa lainnya, serta wahana darat seperti kamera teristris, laser scanner, dan wahana darat lainnya.
16. Skala adalah perbandingan ukuran jarak suatu unsur di atas peta dengan jarak unsur di muka bumi dan dinyatakan dengan besaran perbandingan.
17. Peta batas Desa adalah peta yang menyajikan semua unsur batas dan unsur lainnya, seperti pilar batas, garis batas, toponimi perairan dan transportasi.
18. Prinsip-prinsip geodesi adalah hal-hal yang meliputi pengukuran (pengambilan data), penghitungan (proses dari hasil pengukuran), penggambaran (penyajian informasi hasil ukuran dan perhitungan), untuk kegiatan pengukuran Global Positioning System (GPS), poligon, situasi detil, waterpas dan penampang melintang dan memanjang pada penyelenggaraan batas Desa.
19. Tim Penetapan dan Penegasan Batas Desa Pusat yang selanjutnya disebut Tim PPB Des Pusat adalah Tim yang dibentuk oleh Menteri Dalam Negeri.
20. Tim Penetapan dan Penegasan Batas Desa yang selanjutnya disebut Tim PPB Des Provinsi adalah Tim yang dibentuk oleh Gubernur.
21. Tim Penetapan dan Penegasan Batas Desa yang selanjutnya disebut Tim PPB Des Kabupaten/Kota adalah Tim yang dibentuk oleh Bupati/Walikota.

BAB II
TUJUAN

Pasal 2

Penetapan dan penegasan batas Desa bertujuan untuk menciptakan tertib administrasi pemerintahan, memberikan kejelasan dan kepastian hukum terhadap batas wilayah suatu Desa yang memenuhi aspek teknis dan yuridis.

BAB III
RUANG LINGKUP

Pasal 3

Ruang lingkup Peraturan Menteri ini meliputi:

- a. penetapan batas Desa;
- b. penegasan batas Desa; dan
- c. pengesahan batas Desa.

BAB IV
TIM PENETAPAN DAN PENEGASAN BATAS DESA

Pasal 4

- (1) Untuk melaksanakan penetapan dan penegasan batas Desa dibentuk Tim PPB Des.
- (2) Tim Penetapan dan Penegasan Batas Desa sebagaimana dimaksud pada ayat (1) terdiri atas:
 - a. Tim PPB Des Pemerintah Pusat;
 - b. Tim PPB Des Provinsi; dan
 - c. Tim PPB Des Kabupaten/Kota.

Pasal 5

- (1) Tim PPB Des Pusat sebagaimana dimaksud dalam Pasal 4 ayat (2) huruf a susunan keanggotaan, terdiri atas:
 - a. Ketua : Menteri Dalam Negeri.
 - b. Wakil Ketua : Direktur Jenderal Bina Pemerintahan Desa.

- c. Anggota : 1. Direktur Penataan dan Administrasi Pemerintahan Desa;
2. Kepala Biro Hukum Kementerian Dalam Negeri;
3. Kepala Pusat Pemetaan Batas Wilayah Badan Informasi Geospasial;
4. Pejabat dari Kementerian Agraria dan Tata Ruang/Badan Pertanahan Nasional;
5. Pejabat dari Kementerian dan/atau lembaga pemerintah non kementerian terkait lainnya.
- (2) Tim PPB Des Pusat sebagaimana dimaksud pada ayat (1) mempunyai tugas menyiapkan kebijakan umum dan melakukan pembinaan dan pengawasan terhadap penetapan dan penegasan batas Desa.
- (3) Tim PPB Des Pusat sebagaimana dimaksud pada ayat (2) ditetapkan dengan Keputusan Menteri.

Pasal 6

- (1) Tim PPB Des Provinsi sebagaimana dimaksud dalam Pasal 4 ayat (2) huruf b susunan keanggotaan, terdiri atas:
- a. Ketua : Gubernur atau Wakil Gubernur.
- b. Wakil Ketua : Sekretaris Daerah Provinsi
- c. Anggota : 1. Asisten Sekretaris Daerah Provinsi yang membidangi pemerintahan;
2. Kepala Biro yang membidangi pemerintahan Desa;
3. Kepala Biro Hukum; dan
4. Pejabat dari Satuan Kerja Perangkat Daerah dan/atau instansi pemerintah terkait lainnya
- (2) Tim PPB Des Provinsi sebagaimana dimaksud pada ayat (1) mempunyai tugas melakukan pembinaan dan

pengawasan terhadap penetapan dan penegasan batas Desa di wilayah Provinsi.

- (3) Tim PPB Des Provinsi sebagaimana dimaksud pada ayat (2) ditetapkan dengan Keputusan Gubernur.

Pasal 7

- (1) Tim PPB Des Kabupaten/Kota sebagaimana dimaksud dalam Pasal 4 ayat (2) huruf c susunan keanggotaan, terdiri atas:

- a. Ketua : Bupati/Walikota dan/atau Wakil Bupati/Wakil Walikota.
- b. Wakil Ketua : Sekretaris Daerah Kabupaten/Kota
- c. Anggota : 1. Asisten Sekretaris Daerah Kabupaten/Kota yang membidangi pemerintahan;
2. Kepala Bagian yang membidangi pemerintahan Desa;
3. Kepala Bagian Hukum;
4. Pejabat dari Satuan Kerja Perangkat Daerah dan/atau instansi pemerintah terkait lainnya;
5. Camat dan/atau perangkat kecamatan;
6. Kepala Desa/Lurah dan/atau perangkat Desa/kelurahan; dan
7. Tokoh Masyarakat.

- (2) Tim PPB Des kabupaten/kota sebagaimana dimaksud pada ayat (1) mempunyai tugas melaksanakan penetapan dan penegasan batas Desa sesuai ketentuan peraturan perundang-undangan.

- (3) Tim PPB Des kabupaten/kota sebagaimana dimaksud pada ayat (2) ditetapkan dengan Keputusan Bupati/Walikota.

Pasal 8

- (1) Tim PPB Des kabupaten/kota sebagaimana dimaksud dalam Pasal 7 mempunyai fungsi:

- a. menginventarisasi dasar hukum tertulis maupun

- sumber hukum lainnya yang berkaitan dengan batas Desa;
- b. mengkaji dasar hukum tertulis maupun sumber hukum lain untuk menentukan garis batas sementara di atas peta;
 - c. merencanakan dan melaksanakan penetapan dan penegasan batas Desa;
 - d. mengoordinasikan pelaksanaan penetapan dan penegasan batas Desa dengan instansi terkait;
 - e. melakukan supervisi teknis/lapangan dan/atau pendampingan dalam penegasan batas Desa;
 - f. melaksanakan sosialisasi penetapan dan penegasan batas Desa;
 - g. mengusulkan dukungan dana dalam anggaran pendapatan belanja daerah kabupaten/kota untuk pelaksanaan penetapan dan penegasan batas Desa;
 - h. menyusun rancangan peraturan bupati tentang peta penetapan batas Desa dan menyusun rancangan peraturan bupati tentang peta batas Desa.
 - i. melaporkan semua kegiatan penetapan dan penegasan batas Desa kepada bupati/walikota dengan tembusan kepada gubernur.
- (2) Tim PPB Des kabupaten/kota sebagaimana wajib berkoordinasi dengan Tim penegasan batas daerah kabupaten/kota sesuai dengan ketentuan peraturan perundang-undangan.

BAB V
TATA CARA PENETAPAN,
PENEGASAN, DAN PENGESAHAN BATAS DESA

Bagian Kesatu
Umum

Pasal 9

- (1) Penetapan, penegasan dan pengesahan batas Desa di darat berpedoman pada dokumen batas Desa berupa Peta

Rupabumi, Topografi, *Minuteplan*, *Staatsblad*, Kesepakatan dan dokumen lain yang mempunyai kekuatan hukum.

- (2) Penetapan, penegasan dan pengesahan batas Desa di wilayah laut berpedoman pada dokumen batas Desa berupa undang-undang Pembentukan Daerah, Peta Laut, Peta Lingkungan Laut Nasional dan dokumen lain yang mempunyai kekuatan hukum.
- (3) Batas Desa hasil penetapan, penegasan dan pengesahan sebagaimana dimaksud pada ayat (1) dan ayat (2) ditetapkan oleh Bupati/Walikota dengan Peraturan Bupati/Walikota.
- (4) Peraturan Bupati/Walikota sebagaimana dimaksud pada ayat (3) memuat titik koordinat batas Desa yang diuraikan dalam batang tubuh dan dituangkan di dalam peta batas dan daftar titik koordinat yang tercantum dalam Lampiran Peraturan Bupati/Walikota.

Bagian Kedua

Penetapan Batas Desa

Pasal 10

Penetapan batas Desa sebagaimana dimaksud dalam Pasal 3 huruf a melalui tahapan:

- a. pengumpulan dan penelitian dokumen;
- b. pemilihan peta dasar; dan
- c. pembuatan garis batas di atas peta.

Pasal 11

- (1) Pengumpulan dan penelitian dokumen sebagaimana dimaksud dalam Pasal 10 huruf a, meliputi:
 - a. pengumpulan dokumen batas; dan
 - b. penelitian dokumen.
- (2) Pengumpulan dokumen batas sebagaimana dimaksud pada ayat (1) huruf a, berupa pengumpulan:
 - a. dokumen yuridis pembentukan Desa;
 - b. dokumen historis; dan
 - c. dokumen terkait lainnya.

- (3) Penelitian dokumen sebagaimana dimaksud pada ayat (1) huruf b, dilakukan dengan menelusuri bukti batas Desa pada dokumen terkait batas Desa untuk mendapatkan indikasi awal garis batas.

Pasal 12

- (1) Pemilihan peta dasar sebagaimana dimaksud dalam Pasal 10 huruf b adalah menggunakan Peta Rupabumi Indonesia dan/atau Citra Tegak Resolusi Tinggi.
- (2) Pembuatan garis batas di atas peta sebagaimana dimaksud dalam Pasal 10 huruf c dilakukan dengan delineasi garis batas secara kartometrik.
- (3) Delineasi garis batas secara kartometrik sebagaimana dimaksud pada ayat (1) dilaksanakan melalui tahapan:
 - a. pembuatan peta kerja;
 - b. penarikan garis batas Desa di atas peta;
 - c. penentuan titik kartometris;
 - d. penyajian peta penetapan batas Desa; dan
- (4) Peta penetapan batas Desa ditandatangani oleh masing-masing Kepala Desa dan disaksikan oleh Tim PPB Des kabupaten/kota.

Pasal 13

- (1) Setiap tahapan penetapan batas Desa sebagaimana dimaksud Pasal 10 sampai dengan Pasal 12 dituangkan dalam Berita Acara kesepakatan antar Desa yang berbatasan.
- (2) Berita Acara sebagaimana dimaksud dalam ayat (1) ditandatangani oleh Kepala Desa yang berbatasan dan Tim PPB Des kabupaten/kota.
- (3) Berita Acara sebagaimana dimaksud dalam ayat (2) sebagai dasar pembuatan Berita Acara penetapan batas Desa.

Bagian Ketiga
Penegasan Batas Desa

Pasal 14

- (1) Penegasan batas Desa untuk Desa sebagaimana dimaksud dalam Pasal 3 huruf b dilakukan melalui tahapan:
 - a. penelitian dokumen;
 - b. pelacakan dan penentuan posisi batas;
 - c. pemasangan dan pengukuran pilar batas; dan
 - d. pembuatan peta batas Desa.
- (2) Setiap tahapan penegasan batas sebagaimana dimaksud pada ayat (1) dituangkan dalam berita acara kesepakatan antar Desa yang berbatasan.
- (3) Berita Acara sebagaimana dimaksud dalam ayat (2) ditandatangani oleh Kepala Desa yang berbatasan dan Tim PPB Des kabupaten/kota.

Pasal 15

- (1) Penegasan batas Desa untuk Desa yang terbentuk sebelum ketentuan dalam Peraturan Menteri ini berlaku dilakukan melalui tahapan:
 - a. pengumpulan dan penelitian dokumen;
 - b. pembuatan peta kerja;
 - c. pelacakan dan penentuan posisi batas;
 - d. pemasangan dan pengukuran pilar batas; dan
 - e. pembuatan peta batas Desa.
- (2) Setiap tahapan penegasan batas sebagaimana dimaksud pada ayat (1) dituangkan dalam berita acara kesepakatan antar Desa yang berbatasan.
- (3) Berita Acara sebagaimana dimaksud dalam ayat (2) ditandatangani oleh Kepala Desa yang berbatasan dan Tim PPB Des kabupaten/kota.

Bagian Ketiga
Pengesahan Batas Desa

Pasal 16

- (1) Tim PPB Des kabupaten/kota menyusun rancangan peraturan bupati/walikota tentang peta penetapan batas Desa berdasarkan hasil penetapan batas Desa sebagaimana dimaksud Pasal 10.
- (2) Tim PPB Des kabupaten/kota menyampaikan rancangan peraturan bupati/walikota sebagaimana dimaksud pada ayat (1) kepada bupati/walikota untuk ditetapkan menjadi peraturan bupati/walikota tentang peta penetapan batas Desa.
- (3) Pembentukan rancangan peraturan bupati/walikota sebagaimana dimaksud pada ayat (1) berpedoman pada Peraturan Menteri tentang Pembentukan Produk Hukum Daerah.

Pasal 17

- (1) Tim PPB Des kabupaten/kota menyusun rancangan peraturan bupati/walikota tentang peta batas Desa berdasarkan hasil penegasan batas Desa sebagaimana dimaksud pada Pasal 14 dan Pasal 15.
- (2) Bupati/walikota menetapkan rancangan peraturan bupati/walikota sebagaimana dimaksud pada ayat (1) menjadi peraturan bupati/walikota tentang peta batas Desa.
- (3) Pembentukan rancangan peraturan bupati/walikota sebagaimana dimaksud pada ayat (1) berpedoman pada Peraturan Menteri tentang Pembentukan Produk Hukum Daerah.

BAB VI PENYELESAIAN PERSELISIHAN BATAS DESA

Pasal 18

- (1) Dalam hal terjadi perselisihan dalam penetapan dan penegasan batas Desa di lakukan penyelesaian perselisihan batas Desa.
- (2) Penyelesaian perselisihan batas Desa antar Desa dalam satu wilayah kecamatan diselesaikan secara musyawarah/mufakat yang difasilitasi oleh Camat dituangkan dalam Berita Acara.
- (3) Penyelesaian perselisihan batas Desa antar Desa pada wilayah Kecamatan yang berbeda dalam satu wilayah kabupaten/Kota diselesaikan secara musyawarah/mufakat yang difasilitasi oleh Bupati/Walikota dituangkan dalam Berita Acara.
- (4) Penyelesaian perselisihan batas Desa sebagaimana dimaksud pada ayat (2) dan ayat (3) diselesaikan paling lama 6 (enam) bulan

Pasal 19

- (1) Dalam hal upaya musyawarah/mufakat tidak tercapai, penyelesaian perselisihan ditetapkan oleh Bupati/Walikota dengan Peraturan Bupati/Walikota.
- (2) Penyelesaian perselisihan batas Desa antar Desa pada wilayah Kabupaten/Kota yang berbeda dalam satu wilayah Provinsi dan antara Desa dalam wilayah Provinsi yang berbeda penyelesaiannya mengacu pada ketentuan peraturan perundang-undangan tentang batas daerah.

BAB VII PEMBINAAN DAN PENGAWASAN

Pasal 20

- (1) Menteri dalam negeri melalui Direktorat Jenderal Bina Pemerintahan Desa berwenang melakukan pembinaan dan

pengawasan terhadap penetapan dan penegasan batas Desa secara nasional

- (2) Gubernur berwenang melakukan pembinaan dan pengawasan terhadap penetapan dan penegasan batas Desa di kabupaten/kota di wilayahnya.
- (3) Bupati/walikota berwenang melakukan pembinaan dan pengawasan terhadap penetapan dan penegasan batas Desa di wilayahnya.
- (4) Pembinaan dan pengawasan sebagaimana dimaksud dalam ayat (1), ayat (2) dan ayat (3) dilakukan melalui:
 - a. pemberian pedoman umum;
 - b. sosialisasi;
 - c. bimbingan teknis;
 - d. pelatihan; dan
 - e. supervisi.

BAB VIII PELAPORAN

Pasal 21

- (1) Bupati/walikota melaporkan proses kegiatan penetapan dan penegasan batas Desa di wilayahnya kepada Gubernur.
- (2) Gubernur menyampaikan laporan Bupati/walikota perihal proses kegiatan penetapan dan penegasan batas Desa di kabupaten/kota di wilayahnya kepada Menteri melalui Direktorat Jenderal Bina Pemerintahan Desa.
- (3) Pelaporan sebagaimana dimaksud pada ayat (2) sebagai bahan dalam pengambilan kebijakan dan dalam rangka pendataan batas Desa.
- (4) Pelaporan sebagaimana dimaksud pada ayat (3) berupa laporan tertulis dan disampaikan paling sedikit 6 (enam) bulan sekali atau sewaktu-waktu apabila diperlukan.

BAB IX
PENDANAAN

Pasal 22

Pelaksanaan kegiatan penetapan dan penegasan batas Desa bersumber dari:

- a. Anggaran Pendapatan dan Belanja Negara;
- b. Anggaran Pendapatan dan Belanja Daerah Provinsi;
- c. Anggaran Pendapatan dan Belanja Daerah Kabupaten/Kota;
- d. Anggaran Pendapatan dan Belanja Desa; dan
- e. Sumber-sumber lainnya yang sah dan tidak mengikat.

BAB X
KETENTUAN LAIN-LAIN

Pasal 23

- (1) Penetapan dan penegasan batas Desa tidak menghapus hak atas tanah, hak ulayat, dan hak adat serta hak lainnya pada masyarakat.
- (2) Pedoman teknis penetapan dan penegasan batas Desa sebagaimana tercantum dalam lampiran yang merupakan bagian yang tidak terpisahkan dengan Peraturan Menteri ini.

BAB XI
KETENTUAN PERALIHAN

Pasal 24

- (1) Pada saat Peraturan Menteri ini mulai berlaku, tahapan penetapan dan penegasan batas Desa yang sudah berlangsung tetap dilaksanakan sepanjang tidak bertentangan dengan Peraturan Menteri ini.
- (2) Terhadap penetapan dan penegasan batas Desa yang belum memenuhi ketentuan penetapan dan penegasan batas sebagaimana ketentuan dalam Peraturan Menteri

ini, wajib menyesuaikan dengan Peraturan Menteri ini.

BAB XII
KETENTUAN PENUTUP

Pasal 25

Pada saat Peraturan Menteri ini mulai berlaku, Peraturan Menteri Dalam Negeri Nomor 27 Tahun 2006 tentang Penetapan dan Penegasan Batas Desa, dicabut dan dinyatakan tidak berlaku.

Pasal 26

Peraturan Menteri ini mulai berlaku pada tanggal diundangkan.

Agar setiap orang mengetahuinya, memerintahkan pengundangan Peraturan Menteri ini dengan penempatannya dalam Berita Negara Republik Indonesia.

Ditetapkan di Jakarta
pada tanggal 30 Juni 2016

MENTERI DALAM NEGERI
REPUBLIK INDONESIA,

ttd

TJAHJO KUMOLO

Diundangkan di Jakarta
pada tanggal 15 Juli 2016

DIREKTUR JENDERAL
PERATURAN PERUNDANG-UNDANGAN
KEMENTERIAN HUKUM DAN HAK ASASI MANUSIA
REPUBLIK INDONESIA,

ttd

WIDODO EKATJAHJANA

BERITA NEGARA REPUBLIK INDONESIA TAHUN 2016 NOMOR 1038.

Salinan sesuai dengan aslinya
KEPALA BIRO HUKUM,

ttd

W. SIGIT PUDJIANTO
NIP. 19590203 198903 1 001.

LAMPIRAN

PERATURAN MENTERI DALAM NEGERI REPUBLIK INDONESIA
NOMOR 45 TAHUN 2016
TENTANG
PEDOMAN PENETAPAN DAN PENEGASAN BATAS DESA

A. PEDOMAN TEKNIS PENETAPAN DAN PENEGASAN BATAS DESA

I. Penetapan Batas Desa

Penetapan batas desa adalah proses penetapan batas desa yang dilakukan secara kartometrik di atas peta yang disepakati. Proses penetapan batas hanya berlaku untuk desa yang dibentuk setelah peraturan menteri ini berlaku. Proses penetapan ini terdiri atas tiga tahapan kegiatan, antara lain:

1. pengumpulan dan penelitian dokumen;
2. pemilihan peta dasar
3. pembuatan garis batas di atas peta

Penjelasan tahapan penetapan batas desa tersebut dijelaskan pada bagian dibawah ini.

a. Tahap Kesatu : Pengumpulan dan Penelitian dokumen

1) Mengumpulkan dokumen batas, sebagai berikut :

- a) Dokumen yuridis pembentukan desa, meliputi Perda Pembentukan Desa dan lain-lain;
- b) Dokumen historis batas desa; dan
- c) Dokumen terkait lainnya

2) Meneliti dokumen yang sudah dikumpulkan untuk mendapatkan indikasi awal garis batas/identifikasi garis batas desa.

3) Pembuatan berita acara pengumpulan dan penelitian dokumen (form.1) yang ditandatangani oleh masing-masing Kepala Desa yang berbatasan dan disaksikan oleh Tim Penetapan dan Penegasan Batas Desa Kabupaten/ Kota.

b. Tahap Kedua : Pemilihan Peta Dasar

1) Peta dasar yang digunakan adalah Peta Rupabumi Indonesia (Peta RBI) skala 1 : 5.000.

2) Dalam hal Peta RBI skala 1 : 5.000 belum tersedia maka menggunakan citra tegak resolusi tinggi dengan resolusi spasial paling rendah 4 meter.

- 3) Spesifikasi citra tegak resolusi tinggi diatur lebih lanjut dalam ketentuan yang dibuat oleh Tim Penetapan dan Penegasan Batas Desa Pusat.
- 4) Dalam hal tersedia Peta RBI dan citra tegak resolusi tinggi maka dapat digunakan keduanya
- 5) Apabila dibutuhkan, penarikan garis batas dapat ditambahkan data pendukung berupa peta dan data lain seperti : data Digital Elevation Model (DEM), Peta dasar untuk penyusunan Rencana Detail Tata Ruang, Peta dasar pertanahan dan peta-peta lainnya
- 6) Pembuatan berita acara pemilihan peta dasar (form. 2) yang ditandatangani oleh masing-masing Kepala Desa yang berbatasan dan disaksikan oleh Tim Penetapan dan Penegasan Batas Desa Kabupaten/ Kota.

c. Tahap Ketiga : Pembuatan Garis Batas di atas Peta

Pembuatan garis batas yang dimaksudkan dalam hal ini adalah dilakukan dengan deliniasi garis batas secara kartometrik meliputi :

1) Pembuatan peta kerja.

Peta kerja dibuat sesuai dengan spesifikasi yang ditentukan.

2) Penarikan garis batas desa di atas peta.

a) Penarikan batas desa dilakukan di atas peta kerja berdasarkan dokumen hasil penelitian dan hasil klarifikasi tim penegasan batas desa kabupaten/kota.

b) Apabila garis batas tidak dapat diinterpretasi atau tidak dapat dikenali di atas peta kerja maka digambarkan perkiraan garis batas sementara dan diberikan catatan dalam berita acara.

3) Penentuan titik kartometrik.

Penentuan titik kartometrik dilakukan dengan proses ekstraksi titik-titik koordinat berdasarkan garis batas desa hasil deliniasi. Penentuan titik kartometrik dilakukan sesuai dengan spesifikasi teknis yang telah ditentukan.

4) Pembuatan Berita Acara

Pembuatan garis batas di atas peta disertai dengan pembuatan berita acara pelacakan batas secara kartometrik (form. 4) ditandatangani oleh masing-masing Kepala Desa yang berbatasan dan disaksikan oleh Tim PPB Des kabupaten/ kota.

5) Penyajian peta penetapan batas desa

Spesifikasi peta penetapan batas desa sesuai dengan spesifikasi.

II. Penegasan Batas Desa

Penegasan batas desa adalah kegiatan penentuan titik-titik koordinat batas desa yang dapat dilakukan dengan metode kartometrik dan/atau survey dilapangan, yang dituangkan dalam bentuk peta batas dengan daftar titik-titik koordinat batas desa. Proses penegasan batas berlaku untuk desa yang dibentuk setelah Peraturan Menteri ini berlaku dan juga terhadap desa yang dibentuk sebelum Peraturan Menteri ini berlaku.

- a. Penegasan batas desa untuk desa yang dibentuk setelah peraturan menteri ini berlaku, tahapan kegitannya meliputi :
 1. Penelitian Dokumen
 2. Pelacakan dan Penentuan Posisi Batas
 3. Pemasangan dan Pengukuran Pilar Batas
 4. Pembuatan Peta Batas Desa

Penjelasan tahapan kegiatan penegasan batas desa untuk desa yang dibentuk setelah Peraturan Menteri ini berlaku, dijelaskan pada bagian dibawah ini.

a) Tahap Kesatu : Penelitian Dokumen

Kegiatan penelitian dokumen dilakukan terhadap seluruh hasil penetapan batas desa. Penelitian dokumen tersebut dituangkan dalam berita acara penelitian dokumen sebagaimana (form.1) yang ditandatangani oleh masing-masing Kepala Desa yang berbatasan dan disaksikan oleh Tim PPB Des Kabupaten/ Kota.

b) Tahap Kedua : Pelacakan dan Penentuan Posisi Batas

Pelacakan batas desa di lapangan merupakan kegiatan penelusuran batas desa secara langsung di lapangan menggunakan peta hasil penetapan batas desa. Penentuan posisi batas dilapangan merupakan kegiatan menentukan posisi garis batas dilapangan, mengukur koordinat batas yang ditelusuri, menentukan dan mengukur koordinat patok sementara yang merupakan titik rencana pemasangan pilar.

Pelacakan garis batas di lapangan dilakukan sesuai dengan spesifikasi teknis yang ditentukan. Pemasangan patok rencana pemasangan pilar dilakukan sesuai dengan spesifikasi teknis yang ditentukan. Data hasil survei pelacakan batas desa diisikan sesuai dengan form 6.

Berdasarkan hasil pelacakan dan penentuan posisi batas desa di lapangan dibuatkan berita acara hasil pelacakan dan penentuan posisi batas (form. 5) di lapangan yang ditandatangani oleh Kepala Desa yang berbatasan dan Tim Penetapan dan Penegasan Batas Desa Kabupaten/Kota sebagai saksi. Dalam melakukan pelacakan batas desa di lapangan dilakukan oleh aparat desa antara lain tokoh/pemuka masyarakat, Badan Permusyawaratan Desa, dan tim teknis dari masing-masing desa.

c) Tahap Ketiga : Pemasangan dan Pengukuran Pilar Batas

Pemasangan dan pengukuran pilar batas mengacu pada ketentuan spesifikasi pemasangan dan pengukuran pilar batas. Berdasarkan hasil pemasangan dan pengukuran pilar batas di lapangan dibuatkan berita acara hasil pemasangan dan pengukuran pilar batas (form. 8) di lapangan yang ditandatangani oleh Kepala Desa yang berbatasan dan Tim Penetapan dan Penegasan Batas Desa Kabupaten/Kota sebagai saksi.

d) Tahap Keempat : Pembuatan Peta Batas Desa

Pembuatan peta batas desa mengikuti spesifikasi teknis tentang Spesifikasi Peta. Peta batas desa ditandatangani Kepala Desa yang berbatasan dan disaksikan oleh Tim penetapan dan penegasan batas desa.

Berdasarkan hasil pembuatan peta batas desa di lapangan dibuatkan berita acara hasil pembuatan peta batas desa di lapangan yang ditandatangani oleh Kepala Desa yang berbatasan dan Tim PPB Des Kabupaten/Kota sebagai saksi.

- b. Penegasan batas desa untuk desa yang dibentuk sebelum Peraturan Menteri ini berlaku, tahapan kegiatannya meliputi :
1. Pengumpulan dan Penelitian Dokumen
 2. Pembuatan peta kerja
 3. Pelacakan dan Penentuan Posisi Batas
 4. Pemasangan dan Pengukuran Pilar Batas
 5. Pembuatan Peta Batas Desa

Penjelasan tahapan kegiatan penegasan batas desa untuk desa yang dibentuk sebelum peraturan menteri ini berlaku, dijelaskan pada bagian dibawah ini.

- a. Tahap pertama : pengumpulan dan penelitian dokumen
- 1) Mengumpulkan dokumen batas, sebagai berikut :
 - a) Dokumen yuridis pembentukan desa, meliputi perda pembentukan desa, dll;
 - b) Dokumen historis batas desa dan
 - c) Dokumen terkait lainnya
 - 2) Meneliti dokumen yang sudah dikumpulkan untuk mendapatkan indikasi awal garis batas/identifikasi garis batas desa.
 - 3) Pembuatan berita acara pengumpulan dan penelitian dokumen (form. 1) yang ditandatangani oleh masing-masing Kepala Desa yang berbatasan dan disaksikan oleh Tim PPB Des Kabupaten/ Kota.
- b. Tahap kedua : pembuatan peta kerja
- Peta kerja untuk penegasan batas desa untuk desa yang dibentuk sebelum Peraturan Menteri Dalam Negeri ini berlaku, digunakan untuk tahapan pelacakan dan penentuan posisi batas. Pembuatan peta kerja dilakukan berdasarkan pemilihan peta dasar. Adapun peta dasar yang dapat digunakan adalah sebagi berikut :
- 1) Peta dasar yang digunakan adalah Peta Rupabumi Indonesia (Peta RBI) skala 1 : 5.000.
 - 2) Dalam hal Peta RBI skala 1 : 5.000 belum tersedia maka menggunakan Citra tegak resolusi tinggi dengan resolusi spasial paling rendah 4 meter.

- 3) Spesifikasi citra tegak resolusi tinggi diatur lebih lanjut dalam ketentuan yang dibuat oleh Tim Penetapan dan Penegasan Batas Desa Pusat.
- 4) Dalam hal tersedia Peta RBI dan citra tegak resolusi tinggi maka dapat digunakan keduanya
- 5) Apabila saat proses pelacakan batas dibutuhkan, penarikan garis batas dapat ditambahkan data pendukung berupa peta dan data lain seperti : data Digital Elevation Model (DEM), Peta dasar untuk penyusunan Rencana Detail Tata Ruang, Peta dasar pertanahan dan peta peta lainnya

Batas yang ditampilkan pada muka peta adalah batas indikatif yang berasal dari hasil penelitian dokumen batas. Tata letak peta kerja dibuat sesuai dengan spesifikasi yang diatur.

c. Tahap ketiga : pelacakan dan penentuan posisi batas

Pelacakan batas desa dilakukan dengan metode kartometrik menggunakan peta kerja. Pelacakan garis batas secara kartometrik dilakukan sesuai dengan spesifikasi tentang ketentuan pelacakan dan penentuan posisi batas. Jika pada saat pelacakan dengan metode kartometrik terdapat garis batas yang tidak dapat diidentifikasi dan/ atau tidak dapat disepakati maka diselesaikan pada saat pelacakan dilapangan.

Pelacakan garis batas di lapangan dilakukan sesuai dengan spesifikasi yang telah ditentukan tentang ketentuan pelacakan dan penentuan posisi batas. Pelacakan ini dilakukan dengan diikuti pemasangan patok sementara sebagai titik rencana pemasangan pilar batas. Setelah pelacakan dan penentuan posisi batas dilakukan perbaikan garis batas hasil pelacakan.

Berdasarkan hasil pelacakan dan penentuan posisi batas desa dibuatkan berita acara hasil pelacakan dan penentuan posisi batas desa (form 4 & form 5) yang ditandatangani oleh Kepala Desa yang berbatasan dan Tim Penetapan dan Penegasan Batas Desa Kabupaten/Kota sebagai saksi. Dalam melakukan pelacakan batas desa di lapangan dilakukan oleh aparat desa antara lain tokoh/pemuka masyarakat, Badan Permusyawaratan Desa, dan tim teknis dari masing-masing desa.

- d. Tahap keempat : Pemasangan dan pengukuran pilar batas
Pemasangan dan pengukuran pilar batas mengacu ketentuan jenis, pemasangan dan pengukuran pilar batas.
- e. Tahap kelima : Pembuatan peta batas desa
Tahapan Pembuatan Peta Batas Desa meliputi :
1. Pengumpulan data data yang digunakan dalam tahap pelacakan dan penentuan posisi batas, pemasangan dan pengukuran pilar.
 2. Penyempurnaan garis batas desa sesuai hasil pengukuran pilar batas.
 3. Penyajian peta batas desa.

Spesifikasi penyajian peta kerja mengacu spesifikasi peta. Peta Batas Desa ditandatangani Kepala Desa yang berbatasan dan disaksikan oleh Tim penetapan dan penegasan batas desa.

III. Prinsip Penarikan Batas

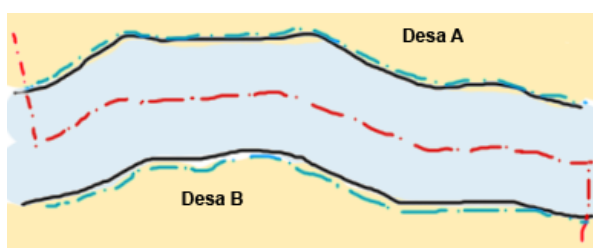
Garis batas dapat digambarkan berdasarkan penanda alam, penanda buatan, dan penanda batas lainnya yang disepakati. Penetapan dan penegasan batas menerapkan prinsip-prinsip sebagai berikut:

a) Menggunakan Penanda Batas Alam

Bentuk alam yang umum digunakan sebagai penanda batas desa misalnya sungai, *watershed* dan danau. Prinsip penarikan garis batas pada penanda batas alam antara lain sebagai berikut :

1) Sungai

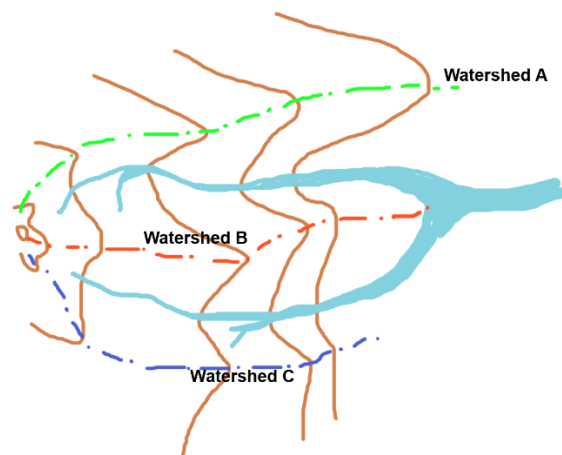
Garis batas disungai merupakan garis khayal/imajiner pada assungai dan/atau tepi sungai. Ilustrasi garis batas menggunakan penanda batas alam berupa sungai dapat dilihat pada gambar 1.



Gambar 1. Garis putus-putus berwarna merah menunjukkan garis batas pada as sungai dan warna biru menunjukkan garis batas pada tepi sungai.

2) *Watershed* (Garis Pemisah Air)

Pada umumnya batas yang menghubungkan antara gunung menggunakan *watershed*. Ilustrasi garis batas menggunakan penanda batas alam berupa *watershed* dapat dilihat pada gambar 2.

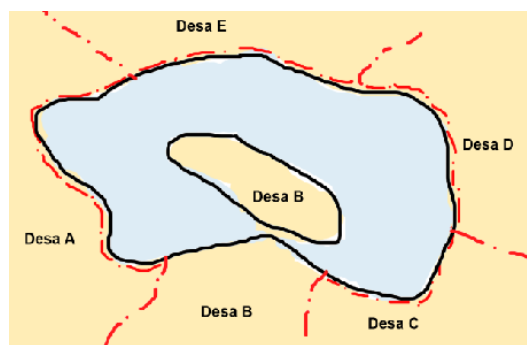


Gambar 2. Warna Hijau, Merah, dan Biru merupakan garis *watershed*. Garis *watershed* yang akan digunakan sebagai batas merupakan hasil kesepakatan antar kedua desa nantinya.

Watershed merupakan puncak punggung tanah yang memisahkan dua sungai yang berdekatan. Pada gambar 2 dapat dilihat dengan jelas garis pemisah air yang terpendek adalah garis putus-putus *watershed* B yang ditunjukkan pada warna merah. *Watershed* yang terputus dihubungkan dengan garis lurus atau disepakati bersama.

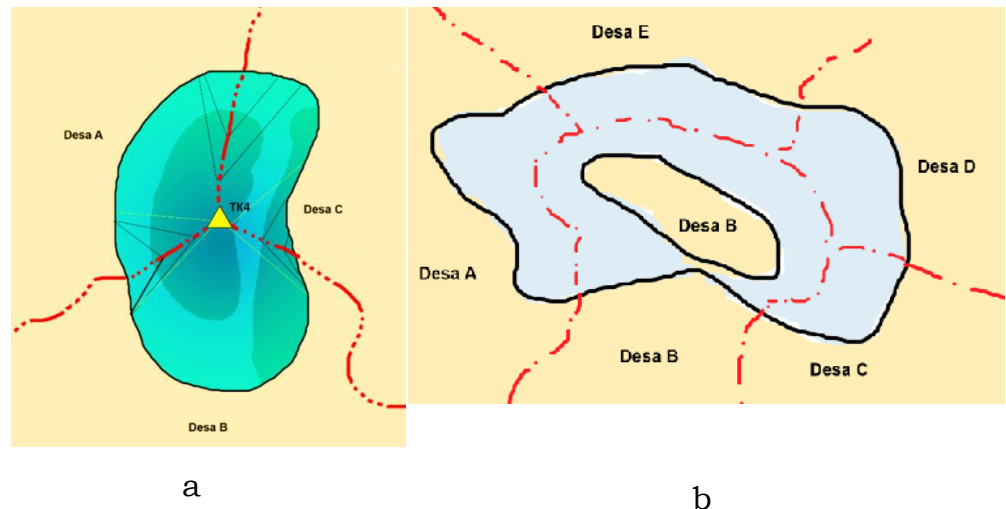
3) Danau/Kawah

a) Jika seluruh danau/kawah masuk kesalah satu daerah, maka tepi danau/kawah menjadi batas antara dua daerah. Sebagai ilustrasi dapat dilihat pada gambar 3.



Gambar 3. merupakan kondisi garis batas dimana seluruh danau/kawah masuk kesalah satu desa.

- b) Jika garis batas memotong danau/kawah, maka garis batas pada danau adalah garis khayal yang menghubungkan antara dua titik kartometrik yang merupakan perpotongan garis batas dengan tepi danau/kawah.
- c) Jika batasnya adalah pertemuan lebih dari dua batas daerah maka dilakukan pengukuran titik koordinat batas pada danau/kawah (titik simpul) secara kartometrik.
- d) Metode yang digunakan adalah metode garis tengah/*median line* atau metode lain yang disepakati oleh desa yang berbatasan. Ilustrasi pada gambar 4 menjadi contoh penarikan batas desa yang membagi danau dengan metode garis tengah.



Gambar 4.

- a. merupakan kondisi garis batas yang ditarik dengan metode sama jarak dan disepakati oleh pihak desa terletak di garis tengah danau dan membagi danau menjadi 3.
- b. merupakan kondisi garis batas yang ditarik dengan metode sama jarak dan disepakati oleh pihak desa terletak di garis tengah danau dan membagi danau menjadi lebih dari 3.

b) Menggunakan Penanda Batas Buatan

Unsur buatan yang umum digunakan sebagai penanda batas desa antara lain: jalan, jalan kereta api, saluran irigasi dan kanal. Untuk batas jalan, jalan kereta api, saluran irigasi, dan kanal, dapat digunakan as (sumbu) atau tepinya sebagai tanda batas wilayah antara dua desa yang berbatasan sesuai kesepakatan dua desa yang berbatasan.

1) Jalan

a) As Jalan

Untuk batas jalan dapat digunakan as jalan sebagai tanda batas sesuai kesepakatan antara dua desa yang berbatasan. Titik awal dan akhir batas yang berpotongan dengan jalan serta titik perpotongan batas yang berada pada pertigaan jalan dilakukan pengukuran titik-titik koordinat batas secara kartometrik atau jika disepakati dapat dipasang pilar acuan batas utama (PABU).



a.

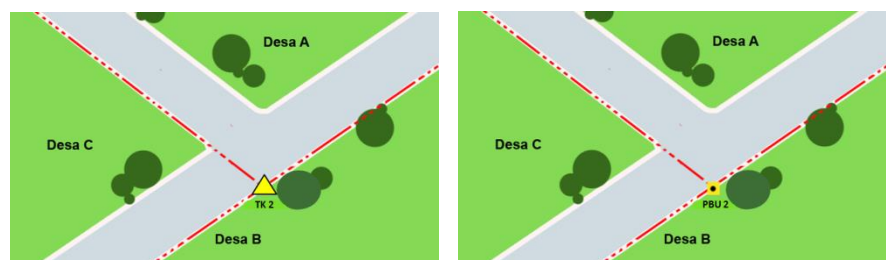
b.

Gambar 5.a. Titik perpotongan batas yang berada pada pertigaan jalan dilakukan pemberian titik kartometrik atau,

b. Jika disepakati dapat dipasang PABU

b) Tepi Jalan atau bahu jalan

Untuk batas jalan dapat digunakan tepi jalan sebagai tanda batas sesuai kesepakatan antara dua desa yang berbatasan. Titik awal dan akhir batas yang berpotongan dengan jalan serta titik perpotongan batas yang berada pada pertigaan jalan dilakukan pengukuran titik-titik koordinat batas secara kartometrik atau jika disepakati dapat dipasang Pilar Batas Utama (PBU).



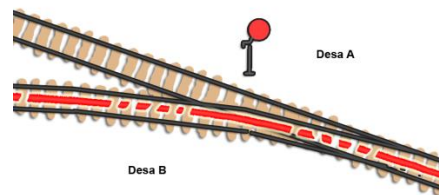
a.

b.

Gambar 6. a. Titik perpotongan batas yang berada pada pertigaan jalan dilakukan pemberian titik kartometrik atau,
b. Jika disepakati dapat dipasang PBU

2) Jalan Kereta Api

Untuk jalan kereta api digunakan prinsip yang sama dengan penetapan/pemasangan tanda batas pada jalan (lihat Gambar 7).



Gambar 7. Jalan Kereta Api Sebagai Batas Desa

3) Saluran Irigasi

Untuk saluran irigasi prinsip penegasan batas sama dengan prinsip penegasan batas pada sungai.

IV. Ketentuan Pelacakan Dan Penentuan Posisi Batas

a) Pelacakan Garis Batas Di Lapangan

- 1) Pengukuran garis batas di lapangan dilakukan dengan menyusuri perkiraan garis batas menggunakan GNSS (minimal) *single frekuensi* dengan target ketelitian ≤ 2 meter.
- 2) Pengukuran garis batas menggunakan metode *diferensial*, terikat dengan Titik kontrol geodesi.
- 3) Titik kontrol geodesi yang dapat digunakan antara lain Titik Orde 0, Titik Orde 1, Titik Orde 2, Titik Orde 3, CORS dan/ atau Titik Referensi tambahan.
- 4) Hasil pelacakan menggunakan GNSS menghasilkan data garis batas digital dengan data *attribute* disesuaikan dengan format *feature* Katalog Unsur Geografi Indonesia yang berlaku secara nasional.

b) Pelacakan Garis Batas secara Kartometrik

- 1) Penarikan garis batas dilakukan secara langsung di atas peta kerja berdasarkan kesepakatan desa yang berbatasan dengan mempertimbangkan informasi dari tokoh adat dan masyarakat desa.
- 2) Jika garis batas tidak dapat diinterpretasi di atas peta kerja maka dapat menggunakan bantuan peta kerja digital yang ditayangkan pada layar monitor/proyektor.
- 3) Dilakukan pemindaian peta kerja dengan hasil format digital yang ter-georeferensi untuk dijadikan dasar dalam digitalisasi garis batas.
- 4) Melakukan digitalisasi garis batas yang sudah digambarkan pada peta kerja.
- 5) Melaksanakan pengisian data *attribute* garis batas desa sesuai dengan format *feature* Katalog Unsur Geografi Indonesia.

c) Penentuan Titik Kartometrik

- 1) Penentuan titik kartometrik secara langsung di atas peta kerja.
- 2) Apabila garis batas tidak dapat diinterpretasi di atas peta kerja maka dapat menggunakan bantuan peta kerja digital yang ditayangkan pada layar monitor/proyektor.
- 3) Pemilihan titik-titik batas pada obyek-obyek yang mudah dikenali. Untuk obyek (misal sungai atau jalan) yang lurus hanya dibuat pada ujung-ujung segmen (persimpangan atau belokan jalan atau sungai).
- 4) Pada titik awal dan akhir batas dengan desa yang saling berbatasan diberikan tanda masing-masing satu titik kartometrik.
- 5) Setiap pergantian jenis batas dari batas alam ke batas buatan atau sebaliknya di berikan titik kartometrik.
- 6) Dilakukan pemindaian peta kerja dengan hasil format digital yang ter-georeferensi untuk dijadikan dasar dalam ekstraksi titik kartometrik
- 7) Penamaan titik kartometrik dalam basis data menggabungkan antara singkatan titik kartometrik/TK (sebagai jenis titik), kode wilayah dan nomor urut titik kartometrik.

Contoh :

1) *Desa dalam satu kecamatan :*

TK11.01.01.2001-01.2002-001

TK	11	01	01	2001	01	2002	001
----	----	----	----	------	----	------	-----

2) *Desa/kelurahan berbeda kecamatan:*

TK11.01.01.2001-02.1005-001

TK	11	01	01	2001	02	1005	001
----	----	----	----	------	----	------	-----

Keterangan:

TK	: TK (Titik Kartometrik)
11	: kode wilayah provinsi
01	: kode wilayah kabupaten/kota
01	: kode wilayah kecamatan ke 1 dan 2
2001	: kode wilayah desa ke 1 dan 2
001	: nomor titik kartometrik

CATATAN : Kode wilayah berdasarkan Peraturan Menteri Dalam Negeri tentang Kode dan Data Wilayah yang terbaru dan berlaku. Wilayah ke (1 atau 2) adalah kecamatan/desa/kelurahan berdasarkan urutan angka kode wilayah.

d) Penentuan Titik Rencana Pemasangan Pilar

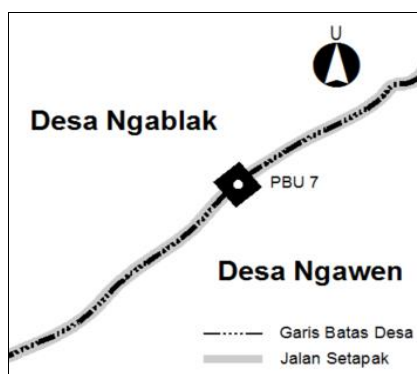
- 1) Penentuan titik rencana pemasangan pilar dapat dilakukan bersamaan dengan kegiatan pengukuran garis batas.
- 2) Titik rencana pemasangan pilar diwujudkan dalam bentuk patok sementara
- 3) Patok sementara terbuat dari bahan kayu yang kuat, kokoh, dan terlihat mencolok.
- 4) Pengukuran koordinat pendekatan titik rencana pemasangan pilar dengan GNSS (minimal) single frekuensi.
- 5) Pendokumentasian kondisi patok sementara.

V. Ketentuan Spesifikasi Pemasangan Dan Pengukuran Pilar Batas

a) Spesifikasi Pilar Batas

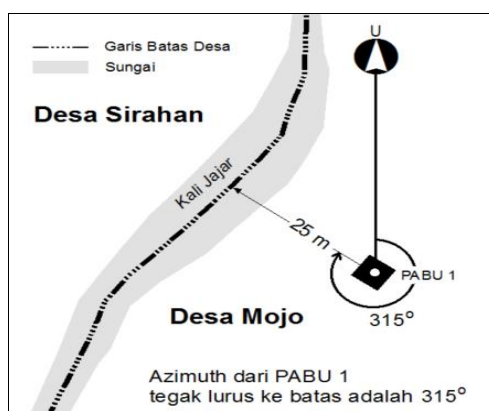
1) Jenis Pilar

- a) Pilar Batas Utama (PBU), yaitu pilar batas yang dipasang tepat pada garis batas. Sebagai ilustrasi, gambar 8 merupakan contoh PBU untuk mendeskripsikan garis batas.



Gambar 8. Ilustrasi PBU

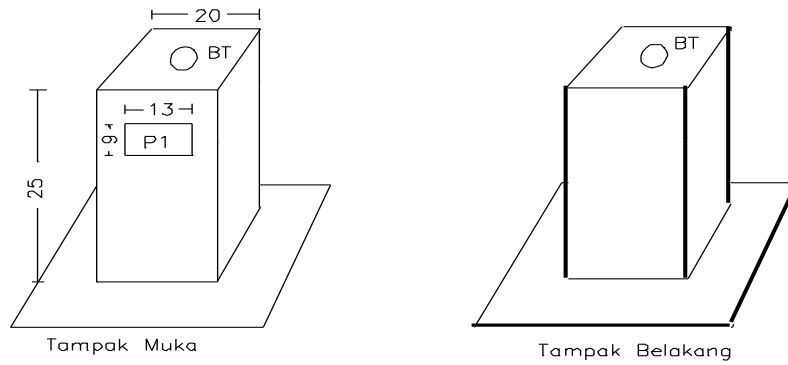
- b) Pilar Acuan Batas Utama (PABU), yaitu pilar batas yang dipasang tidak tepat pada garis batas. PABU tersebut digunakan untuk mendeskripsikan garis batas. Garis batas dideskripsikan terhadap jarak dan sudut arah dari PABU tersebut. Sebagai ilustrasi, gambar 9 merupakan contoh PABU untuk mendeskripsikan garis batas.



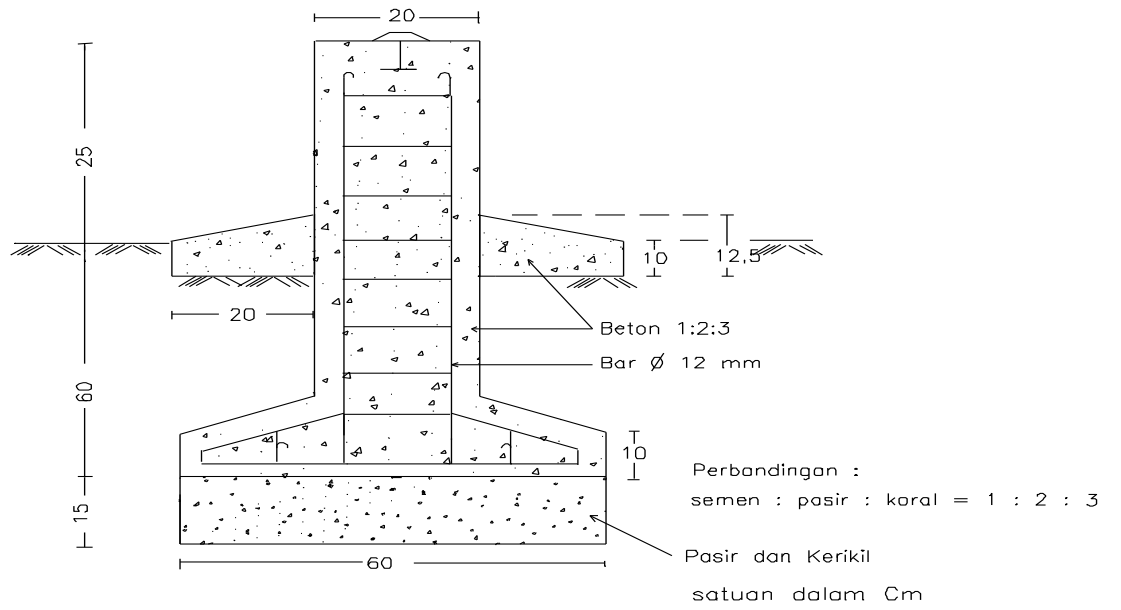
Gambar 9. Ilustrasi PABU

2) Bentuk Dan Ukuran

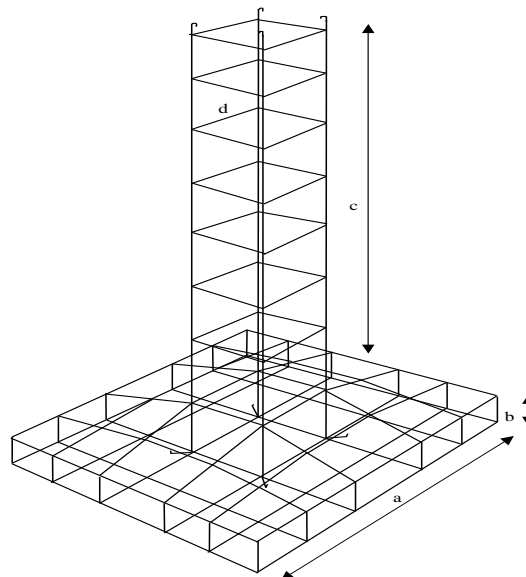
Pilar Batas Desa dalam satu kecamatan berukuran panjang=20 cm, lebar=20 cm, tinggi dari permukaan tanah=40 cm dengan kedalaman=75 cm. Sedangkan ukuran pilar batas desa antar kecamatan menggunakan acuan Peraturan Menteri Dalam Negeri tentang Pedoman Penegasan Batas Daerah. Uraian bentuk, ukuran, konstruksi dan rangkaian besi/tulang dapat dilihat pada gambar 10.



KONSTRUKSI



(a) Konstuksi Pilar



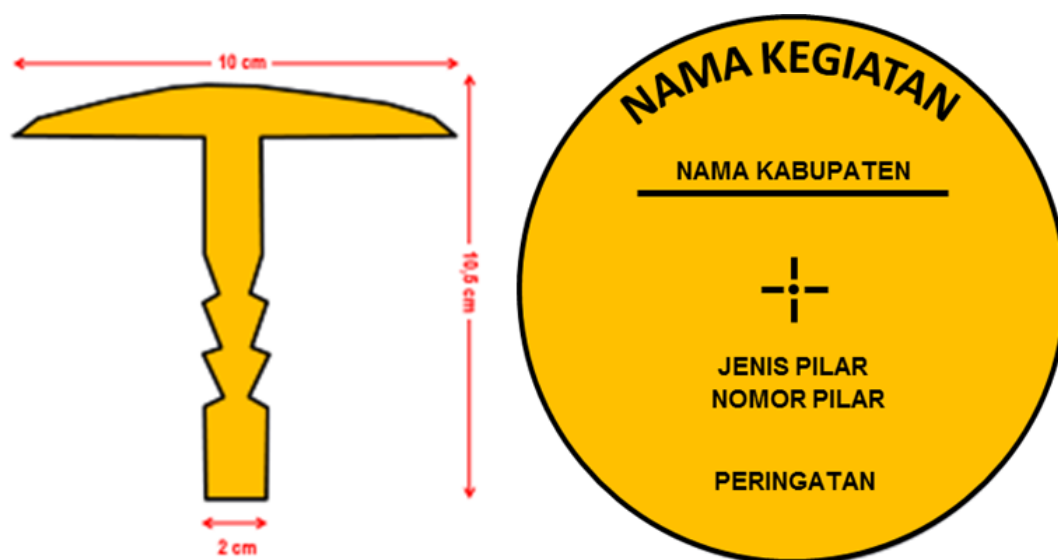
(b) Rangkaian besi

Gambar 10. a. Konstuksi Pilar dan,

b. Rangkaian besi Pilar Tipe D

3) Bras Tablet Dan Plak

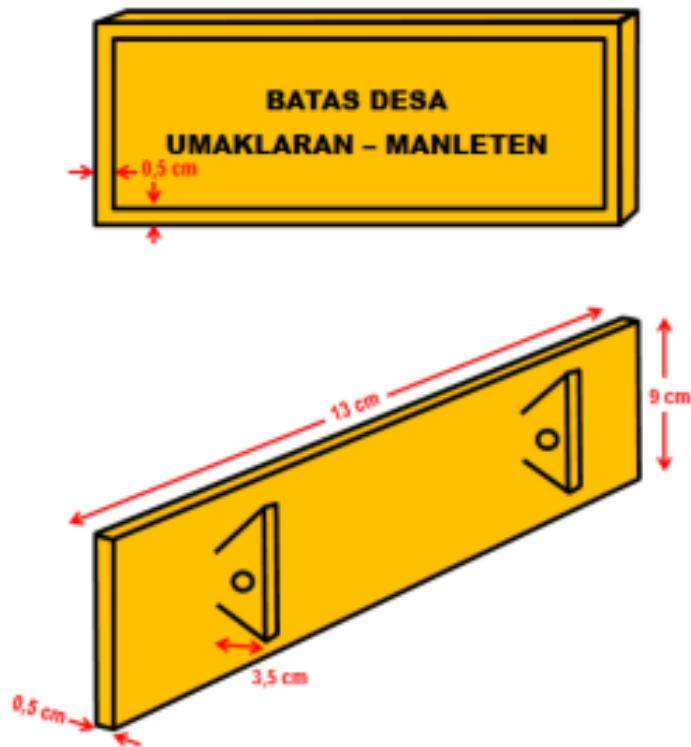
Setiap pilar harus dilengkapi dengan brass tablet dan plak. Brass tablet dan Plak merupakan identitas dan kelengkapan pilar seperti terlihat pada gambar 11 dan 12. Ukuran plak tergantung pada ukuran pilar batas.



Keterangan :

Nama	PENEGASAN BATAS DESA
Kegiatan	
Nama	ditulis nama kabupaten
Kabupaten	
Jenis Pilar	PBU atau PABU
Nomor Pilar	xxxxxxx.xxxx-xxxx.xx
Peringatan	MILIK NEGARA DILARANG MERUSAK DAN MENGANGGU TANDA INI

Gambar 11 Brass Tablet (terbuat dari kuningan)



Gambar 12. Plak, terbuat dari kuningan

4) Jenis Bahan/ Material

Jenis bahan-bahan yang dipergunakan untuk membuat pilar batas desa adalah sebagai berikut:

a) Material Beton

- Semen : 1 sak
- Pasir : $\frac{1}{6}$ Kubik
- Batu Pecah : $\frac{1}{4}$ Kubik
- Besi Beton, diameter 6 mm : 23 meter

b) Cetakan/ *Begezting*

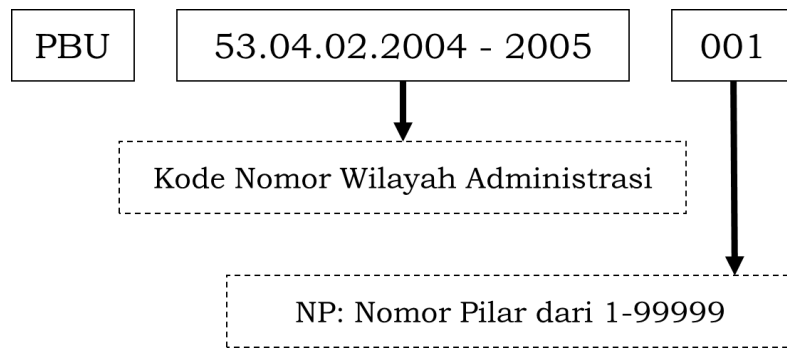
Kayu yang diperlukan adalah berukuran 20 cm x 400 cm dan tebal 3 cm, masing-masing sebanyak: 1 buah

5) Sistem Penomoran Pilar Batas Desa

Sistem penomoran pilar batas desa mengacu pada kode wilayah yang telah diterbitkan oleh Kementerian Dalam Negeri, dilanjutkan dengan penomoran pilar batas, dimulai dari angka 00001 sampai 99999, sebagai berikut:

a) Pada Batas desa dalam satu kecamatan

Cara penomoran adalah sebagai berikut:



b) Batas desa antar kecamatan

Cara penomoran menggunakan acuan Peraturan Menteri Dalam Negeri tentang Pedoman Penegasan Batas Daerah.

b) Pemasangan Dan Pengukuran Pilar Batas

1) Tahapan Pemasangan Pilar

- a) Kerangka pilar yang telah dibuat berdasarkan spesifikasi pilar batas, selanjutnya dibawa kelokasi pemasangan berdasarkan titik rencana pemasangan pilar
- b) Buat lubang dengan ukuran 60 cm x 60 cm dengan kedalaman 75 cm
- c) Lakukan pembangunan pilar menggunakan spesifikasi pilar batas.

Ketentuan Pemasangan Pilar sebagai batasan dalam tahapan pemasangan pilar adalah sebagai berikut:

- a) Lokasi pemasangan pilar berdasarkan titik rencana pemasangan pilar.
- b) Pilar batas yang dipasang tepat pada patok sementara selanjutnya dilakukan pengukuran untuk memperoleh nilai koordinat
- c) Jika titik rencana pemasangan pilar merupakan ekstraksi koordinat dari garis hasil pelacakan batas secara kartometrik maka harus dilakukan pelacakan lapangan menggunakan GNSS Tipe Navigasi untuk menemukan titik rencana pemasangan pilar di lapangan.
- d) Setelah titik rencana pemasangan pilar di lapangan ditemukan maka dilakukan pemasangan pilar batas.

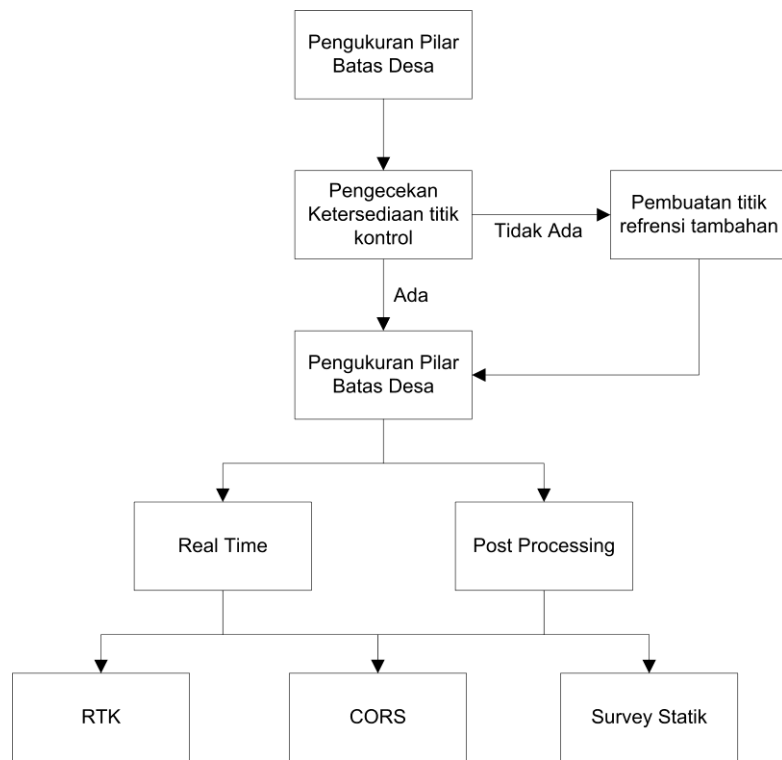
2) Metode Pengukuran Pilar Batas

Pengukuran pilar batas desa dilakukan untuk memperoleh koordinat horizontal pilar batas desa. Koordinat pilar batas desa harus terintegrasi dengan Sistem Referensi Geospasial Indonesia 2013 (SRGI 2013). SRGI adalah suatu Sistem Referensi Geospasial yang digunakan secara nasional dan konsisten untuk seluruh wilayah Negara Kesatuan Republik Indonesia serta kompatibel dengan sistem referensi geospasial global. Datum geodetik yang digunakan dalam SRGI 2013 adalah World Geodetic System 1984 (WGS 84).

Pengukuran pilar batas desa dilakukan menggunakan teknologi Global Navigation Satellite System (GNSS). Beberapa teknologi GNSS yang bisa digunakan dalam pengukuran pilar batas desa adalah Global Positioning System (GPS), Global Navigation Satellite System (GLONASS), GALILEO, Beidou, IRNSS, QZSS dan lain sebagainya. Ketelitian horisontal pengukuran pilar adalah ≤ 5 cm.

Untuk mendapatkan koordinat horizontal yang terintegrasi dengan SRGI 2013 maka pengukuran pilar batas desa harus terikat dengan Jaring Kontrol Horisontal Nasional (JKHN) yang dikelola oleh Badan Informasi Geospasial (BIG). JKHN terdiri atas stasiun pengamatan geodetik tetap/kontinu (CORS), titik pengamatan geodetik periodik dan titik kontrol geodetik lainnya. Pengukuran pilar batas desa dilakukan menggunakan titik kontrol geodetik orde-0, orde-1, orde-2 dan orde-3. Apabila jarak titik kontrol geodetik cukup jauh dari lokasi pilar batas desa maka dapat membuat titik referensi tambahan.

Metode pengukuran pilar batas desa dijelaskan dalam diagram sesuai gambar 13 berikut :



Gambar 13. Metode pengukuran pilar batas desa

a) Pengukuran Pilar Batas Desa Secara *Real Time*

- Menggunakan CORS (*Continuously Operating Reference Stations*)

CORS adalah suatu teknologi berbasis GNSS yang berwujud sebagai suatu kerangka geodetik yang pada setiap titiknya dilengkapi dengan receiver yang mampu menangkap sinyal dari satelit GNSS yang beroperasi secara penuh dan kontinu selama 24 jam per hari, 7 hari per minggu dengan mengumpulkan, merekam, mengirim data dan memungkinkan para pengguna memanfaatkan data dalam penentuan posisi, baik secara real time maupun post processing.

Pengukuran pilar batas desa menggunakan CORS secara *real time* dapat dilakukan jika alat yang digunakan memiliki teknologi penentuan posisi secara *real time*. Apabila alat yang digunakan tidak memiliki teknologi penentuan posisi secara *real time* maka penentuan posisi

menggunakan CORS dilakukan dengan pengolahan data secara *post processing*.

Pengukuran pilar batas desa secara *real time* menggunakan CORS minimal harus terikat dengan 2 stasiun CORS. Pengukuran pilar batas desa menggunakan CORS membutuhkan minimal 1 buah *receiver* GNSS yang bertindak sebagai *rover* dan diletakkan di atas pilar batas desa yang akan diukur. Tata cara untuk memperoleh akses data CORS mengikuti ketentuan yang telah diatur oleh kementerian/lembaga yang mengelola CORS.

- *Metode Real Time Kinematik (RTK)*

RTK adalah suatu system penentuan posisi *real time* secara *diferensial* menggunakan data *fase*. Koordinat hasil pengukuran dapat diperoleh secara langsung di lapangan tanpa melalui proses pengolahan secara *post processing*. Metode RTK digunakan apabila pada wilayah pengukuran tidak terdapat stasiun CORS. Pengukuran pilar batas desa dilakukan dengan menggunakan minimal 1 buah *receiver* GNSS yang bertindak sebagai *base station*. *Receiver* GNSS yang bertindak sebagai *base station* diletakkan di atas titik control horizontal atau titik referensi tambahan sedangkan *receiver* GNSS yang bertindak sebagai *rover* diletakkan di atas pilar batas desa yang akan diukur. Data dari *receiver* yang bertindak sebagai *base station* dapat dikirim ke *receiver* yang bertindak sebagai *rover* menggunakan gelombang radio.

b) Pengukuran Pilar Batas Desa Secara *Post Processing*

- *Menggunakan CORS (Continuously Operating Reference Stations)*
- Pengukuran pilar batas desa dengan menggunakan CORS dapat dilakukan secara *post processing*. Tata cara pengukurannya sama dengan penggunaan CORS dalam penentuan koordinat secara *real time*. Perbedaannya terletak pada pengolahan data yang dilakukan secara *post*

processing. Pengolahan data dapat dilakukan menggunakan *software* pengolahan data GNSS komersial maupun ilmiah. Tata cara untuk memperoleh akses data CORS mengikuti ketentuan yang telah diatur oleh kementerian/lembaga yang mengelola CORS.

- *Survey Statik*

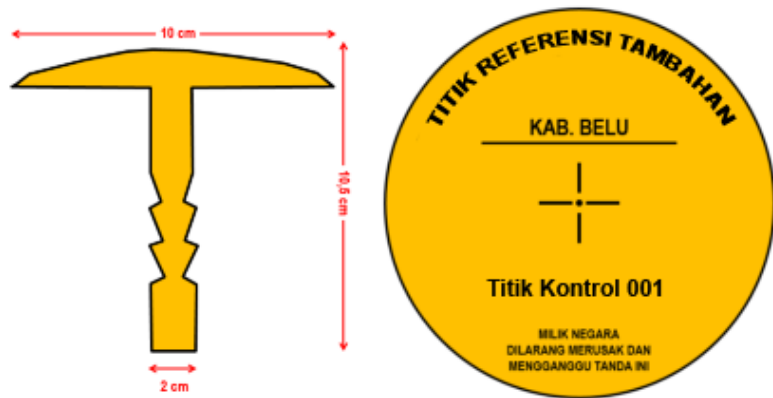
Pengukuran pilar batas desa dilakukan dengan menggunakan minimal 2 buah *receiver* GNSS yang bertindak sebagai *base station* dan 1 buah *receiver* GNSS yang bertindak sebagai *rover*. *Receiver* GNSS yang bertindak sebagai *base station* diletakkan di atas titik control horizontal atau titik referensi tambahan sedangkan *receiver* GNSS yang bertindak sebagai *rover* diletakkan di atas pilar batas desa yang akan diukur. Pengukuran pilar batas desa dapat dilakukan secara radial ataupun jaring. Lama pengamatan disesuaikan dengan kondisi lapangan dengan memperhitungkan berbagai factor seperti lokasi pengukuran, konfigurasi jaringan, dan karakteristik baseline yang mewakili geometri pengamat; serta jumlah satelit serta lokasi dan distribusi satelit yang mewakili geometri satelit. Pengolahan data dapat dilakukan menggunakan *software* pengolahan data GNSS komersial maupun ilmiah.

c) Pengukuran Pilar Referensi Tambahan

Titik referensi tambahan dibuat sesuai dengan spesifikasi fisik yang telah ditentukan.

- Titik referensi tambahan diukur secara differensial terikat dengan minimal 2 buah titik kontrol horizontal (orde-0, orde-1, orde-2 atau orde 3)
- Pengukuran titik referensi tambahan diukur menggunakan GNSS dengan metode pengukuran statik (Dual Frekuensi)
- Pengolahan data hasil pengukuran titik referensi tambahan dapat dilakukan dengan *software* komersial atau *software* ilmiah
- Titik referensi tambahan memiliki ketelitian horisontal < 5 cm

- Spesifikasi fisik pilar titik referensi tambahan menggunakan spesifikasi fisik pilar batas tipe D dengan dilengkapi plak dan brass tablet sebagai identitas seperti gambar 14.



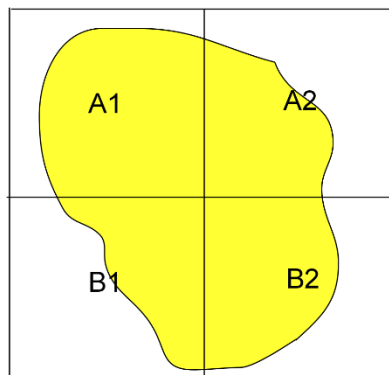
Gambar 14. Pilar Refrensi Tambahan

VI. Spesifikasi Peta

a) Spesifikasi Peta Kerja

Peta kerja dibuat dengan mengikuti ketentuan sebagai berikut :

- 1) Peta kerja disusun dengan menggunakan peta dasar dan/ atau citra tegak resolusi tinggi ditambah data pendukung lain.
- 2) Peta kerja dibuat pada skala terkecil 1 : 10.000 dan dicetak pada kertas A0 sesuai dengan spesifikasi teknis yang telah ditentukan.
- 3) Apabila terdapat desa/kelurahan yang tidak dapat disajikan dalam 1 lembar peta skala 1 : 10.000 ukuran A0 maka dapat disajikan dalam beberapa lembar peta.
- 4) Penomoran lembar peta menggunakan perpaduan antara angka yang mewakili kolom dan huruf yang mewakili baris seperti gambar 15.



Gambar 15. Ilustrasi penomoran lembar peta

5) Spesifikasi peta kerja

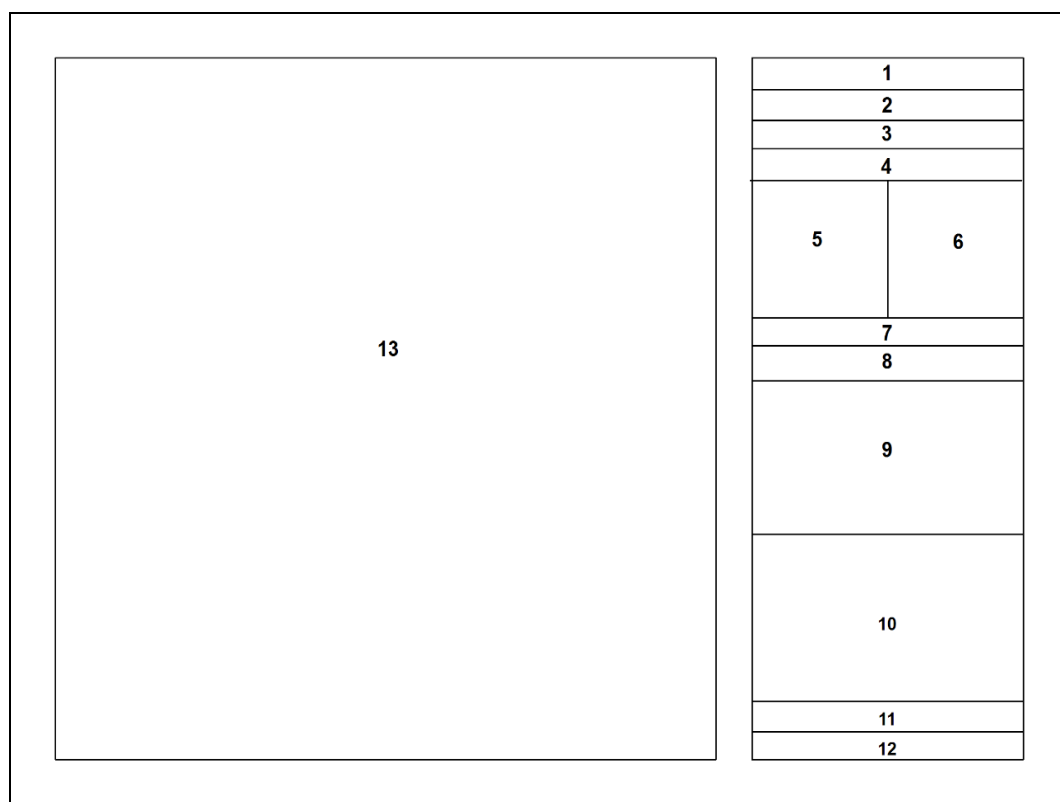
Tabel 1. Spesifikasi Teknis Peta Penetapan Batas Desa

No.	Jenis	Persyaratan
1.	Datum Horizontal	SRGI 2013
2.	Elipsoid Referensi	WGS 1984
3.	Sistem Proyeksi Peta	Universal Transverse Mercator (UTM)
4.	Sistem Grid	Universal Transverse Mercator (UTM) dengan Grid Geografis dan Metrik

Catatan :

Seluruh tahapan pengolahan dan penyajian informasi geospasial dalam penetapan dan penegasan batas desa mengacu pada sistem referensi geospasial yang digunakan secara nasional sesuai dengan undang undang yang berlaku.

6) Layout Peta Kerja



Gambar 16. Template layout peta kerja batas wilayah administrasi desa

Keterangan gambar:

1. Judul Peta
Judul peta memuat informasi mengenai jenis peta
2. Lembar Peta
Menampilkan kode wilayah desa yang bersumber dari Peraturan Menteri Dalam Negeri
3. Nama Desa
Menampilkan nama desa, kecamatan dan kabupaten
4. Orientasi Arah dan Skala Peta
Menampilkan tanda petunjuk arah dan skala peta yang ditampilkan dalam bentuk text dan garis
5. Diagram Lokasi
Diagram lokasi memberikan informasi tentang lokasi wilayah desa yang dipetakan
6. Petunjuk Letak Peta
Petunjuk letak peta memberikan informasi tentang tata letak peta yang disajikan dalam beberapa lembar peta berdasarkan indeks yang telah disusun. Kolom petunjuk letak peta ditampilkan apabila suatu desa disajikan dalam beberapa NLP.
7. Proyeksi, sistem grid dan datum

Menerangkan tentang proyeksi, sistem grid dan datum yang digunakan dalam penyajian peta

8. Logo dan alamat instansi

Menerangkan logo instansi yang mencetak dan mengedarkan peta beserta dengan alamatnya

9. Keterangan

Menerangkan legenda yang digunakan dalam peta kerja

10. Kolom tanda tangan

Peta ditandatangani oleh pejabat Kepala Desa setelah proses penarikan garis batas desa.

11. Sumber Data dan riwayat peta

Sumber data dan riwayat peta menerangkan tentang data atau peta lain yang digunakan dalam pembuatan peta kerja. Salah satu riwayat peta yang harus dijelaskan adalah kelas peta berdasarkan uji ketelitian horisontal peta

12. Catatan

Menerangkan informasi khusus mengenai peta yang disajikan

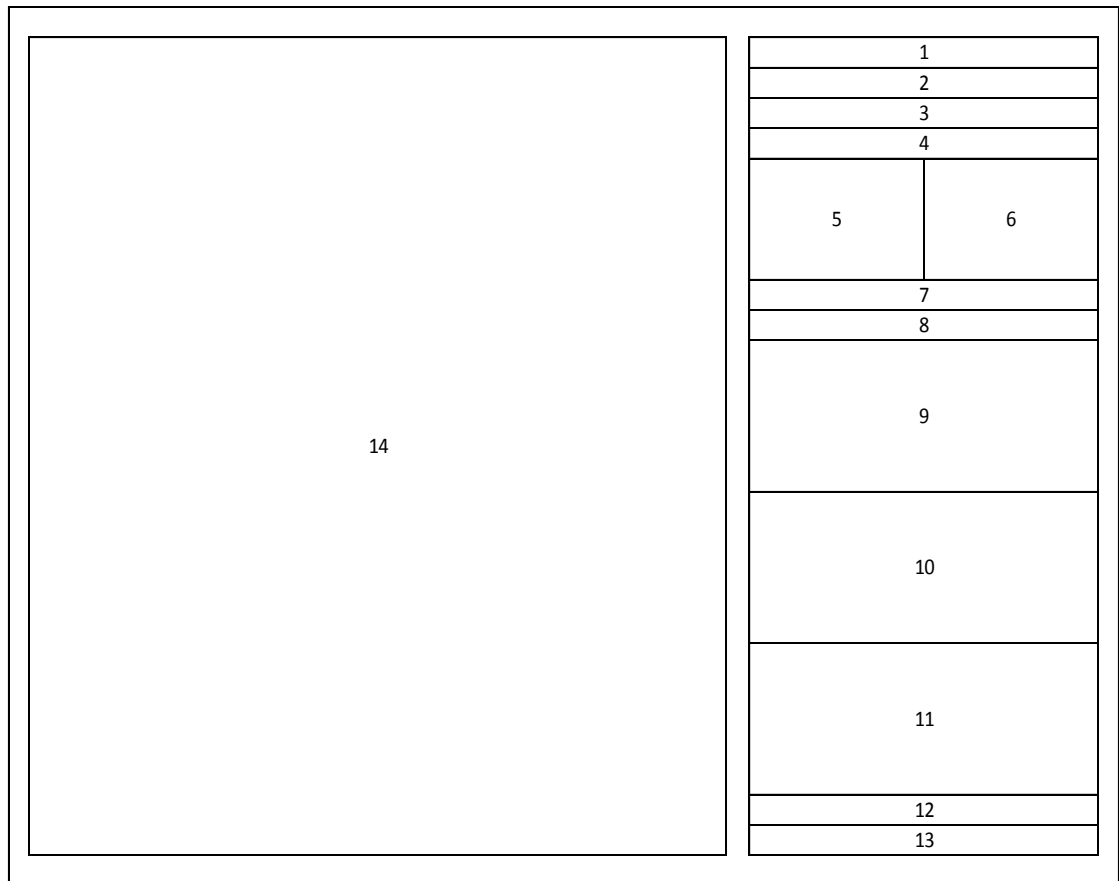
13. Muka Peta

Muka peta berisikan unsur-unsur disebut layer data (obyek spasial dan anotasi/teks), dan layer grid/gratikul. Simbolisasi unsur/teks dan pewarnaannya sesuai dengan spesifikasi yang ditentukan. Untuk unsur anotasi/teks disimpan sebagai *feature* independen dalam *geodatabase*. Informasi desa yang akan dipetakan disajikan dengan ketentuan citra disajikan penuh pada muka peta.

b) Spesifikasi Peta Penetapan Batas Desa

Peta Penetapan batas desa dibuat dengan ketentuan dan spesifikasi pada Peta kerja. Peta penetapan batas desa juga memuat informasi daftar titik kartometrik hasil delineasi batasnya.

Berikut template layout Peta Penetapan Batas Desa :



Gambar 17. Layout Peta Penetapan Batas Desa

Keterangan gambar:

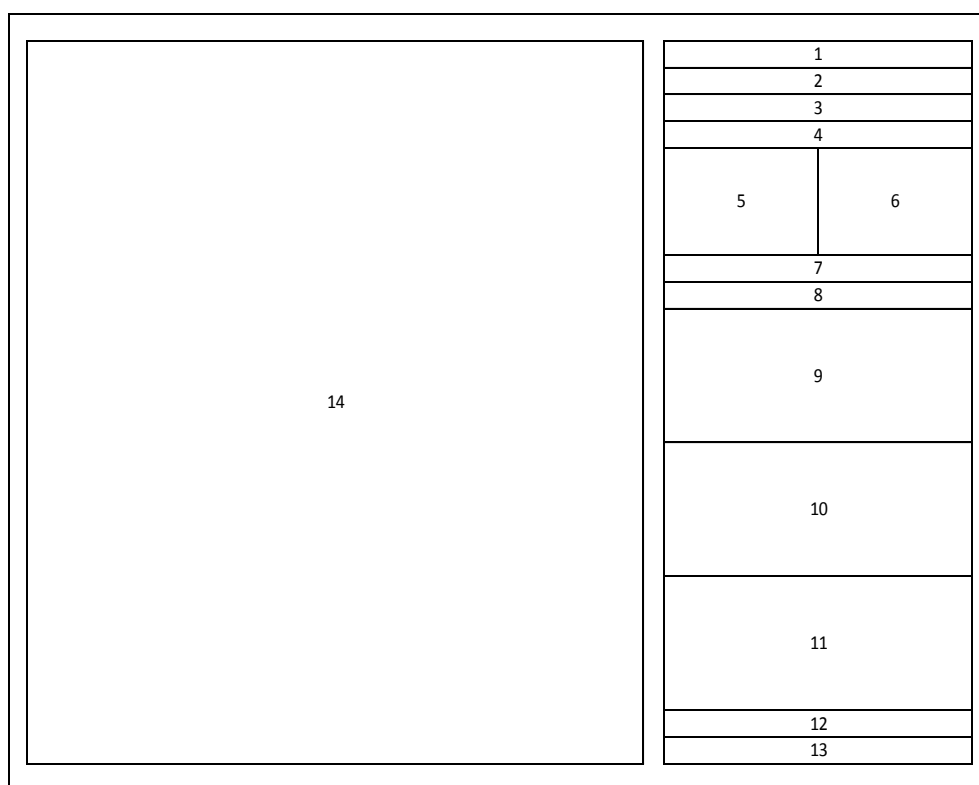
1. Judul Peta
Judul peta memuat informasi mengenai jenis peta
2. Lembar Peta
Menampilkan kode wilayah desa yang bersumber dari Peraturan Menteri Dalam Negeri
3. Nama Desa
Menampilkan nama desa, kecamatan dan kabupaten
4. Orientasi Arah dan Skala Peta
Menampilkan tanda petunjuk arah dan skala peta yang ditampilkan dalam bentuk text dan garis
5. Diagram Lokasi
Diagram lokasi memberikan informasi tentang lokasi wilayah desa yang dipetakan
6. Petunjuk Letak Peta
Petunjuk letak peta memberikan informasi tentang tata letak peta yang disajikan dalam beberapa lembar peta berdasarkan indeks

yang telah disusun. Kolom petunjuk letak peta ditampilkan apabila suatu desa disajikan dalam beberapa NLP.

7. Proyeksi, sistem grid dan datum
Menerangkan tentang proyeksi, sistem grid dan datum yang digunakan dalam penyajian peta
 8. Logo dan alamat instansi
Menerangkan logo instansi yang mencetak dan mengedarkan peta beserta dengan alamatnya
 9. Keterangan
Menerangkan legenda yang digunakan dalam peta kerja
 10. Daftar Titik-titik Kartometrik Batas Desa
Menerangkan daftar titik-titik kartometrik hasil deliniasi batas desa, berupa titik dan nilai koordinatnya.
 11. Kolom tanda tangan
Peta ditandatangani oleh pejabat Kepala Desa setelah proses penarikan garis batas desa.
 12. Sumber Data dan riwayat peta
Sumber data dan riwayat peta menerangkan tentang data atau peta lain yang digunakan dalam pembuatan peta kerja. Salah satu riwayat peta yang harus dijelaskan adalah kelas peta berdasarkan uji ketelitian horisontal peta
 13. Catatan
Menerangkan informasi khusus mengenai peta yang disajikan
 14. Muka Peta
Muka peta berisikan unsur-unsur disebut layer data (obyek spasial dan anotasi/teks), dan layer grid/gratikul. Simbolisasi unsur/teks dan pewarnaannya sesuai dengan spesifikasi yang ditentukan. Untuk unsur anotasi/teks disimpan sebagai *feature* independen dalam *geodatabase*. Informasi desa yang akan dipetakan disajikan dengan ketentuan citra disajikan penuh pada muka peta dengan komposisi transparan 100 % untuk desa yang sedang dipetakan dan transparan 50% untuk desa yang berbatasan dengan desa yang sedang dipetakan.
- c) Spesifikasi Peta Batas Desa

Peta Batas Desa adalah Peta hasil proses penegasan batas desa. peta ini menggunakan ketentuan dan spesifikasi peta kerja, ditambah informasi daftar titik kartometrik dan informasi pilar batas yang sudah terpasang di lapangan.

Peta Batas Desa menggunakan template layout seperti berikut :



Gambar 18. Layout Peta Batas Desa

Keterangan gambar:

1. Judul Peta
Judul peta memuat informasi mengenai jenis peta
2. Lembar Peta
Menampilkan kode wilayah desa yang bersumber dari Peraturan Menteri Dalam Negeri
3. Nama Desa
Menampilkan nama desa, kecamatan dan kabupaten
4. Orientasi Arah dan Skala Peta
Menampilkan tanda petunjuk arah dan skala peta yang ditampilkan dalam bentuk text dan garis
5. Diagram Lokasi
Diagram lokasi memberikan informasi tentang lokasi wilayah desa yang dipetakan

6. Petunjuk Letak Peta

Petunjuk letak peta memberikan informasi tentang tata letak peta yang disajikan dalam beberapa lembar peta berdasarkan indeks yang telah disusun. Kolom petunjuk letak peta ditampilkan apabila suatu desa disajikan dalam beberapa NLP.

7. Proyeksi, sistem grid dan datum

Menerangkan tentang proyeksi, sistem grid dan datum yang digunakan dalam penyajian peta

8. Logo dan alamat instansi

Menerangkan logo instansi yang mencetak dan mengedarkan peta beserta dengan alamatnya

9. Keterangan

Menerangkan legenda yang digunakan dalam peta kerja

10. Daftar Titik-titik Kartometrik Batas Desa dan Pilar Batas Desa

Menerangkan daftar titik-titik kartometrik hasil delineasi batas desa dan pilar batas desa yang sudah terpasang, berupa titik kartometrik dan titik pilar beserta nilai koordinatnya.

11. Kolom tanda tangan

Peta ditandatangani oleh pejabat Kepala Desa setelah proses penarikan garis batas desa.

12. Sumber Data dan riwayat peta

Sumber data dan riwayat peta menerangkan tentang data atau peta lain yang digunakan dalam pembuatan peta kerja. Salah satu riwayat peta yang harus dijelaskan adalah kelas peta berdasarkan uji ketelitian horisontal peta

13. Catatan

Menerangkan informasi khusus mengenai peta yang disajikan

14. Muka Peta

Muka peta berisikan unsur-unsur disebut layer data (obyek spasial dan anotasi/teks), dan layer grid/gratikul. Simbolisasi unsur/teks dan pewarnaannya sesuai dengan spesifikasi yang ditentukan. Untuk unsur anotasi/teks disimpan sebagai *feature* independen dalam *geodatabase*. Informasi desa yang akan dipetakan disajikan dengan ketentuan citra disajikan penuh pada muka peta dengan komposisi transparan 100 % untuk desa yang

sedang dipetakan dan transparan 50% untuk desa yang berbatasan dengan desa yang sedang dipetakan.

VII. Pengesahan Peta

Peta hasil penetapan batas desa dan peta hasil penegasan batas desa yang telah diverifikasi oleh Tim Penegasan Batas Desa Kabupaten/ Kota dan disetujui oleh Kepala Desa yang berbatasan dicetak dalam jumlah rangkap tertentu untuk mendapatkan pengesahan dari Bupati/ Walikota.

VIII. Penyimpanan Dokumen Penetapan Dan Peegasan Batas Desa

Seluruh dokumen yang terkait dengan penetapan dan penegasan batas wilayah desa dibuat dalam jumlah yang cukup dan harus diserahkan kepada instansi pengelola arsip (Arsip Daerah) dan kepada Tim PPB Des di tingkat Kabupaten/Kota, Provinsi, maupun Pusat.

a) Dokumen Untuk Desa yang Dibentuk Setelah Peraturan Menteri Dalam Negeri ini Berlaku

Dokumen yang disimpan untuk desa yang dibentuk setelah Peraturan Menteri Dalam Negeri ini berlaku meliputi :

- 1) Peta kerja hasil pelacakan dan pentuan posisi batas
- 2) Data survei pelacakan dilapangan
- 3) Peta Penetapan Batas Desa
- 4) Berita Acara masing-masing tahapan dalam penetapan dan penegasan batas desa
- 5) Peta Batas Desa
- 6) Dokumen lainnya yang berkaitan dengan kegiatan batas desa.

b) Dokumen Untuk Desa yang Dibentuk Sebelum Peraturan Menteri Dalam Negeri ini Berlaku

Dokumen yang disimpan untuk desa yang dibentuk sebelum Peraturan Menteri Dalam Negeri ini berlaku meliputi :

- 1) Peta kerja hasil pelacakan dan pentuan posisi batas
- 2) Data survei pelacakan dilapangan
- 3) Berita Acara masing-masing tahapan dalam penetapan dan penegasan batas desa
- 4) Peta Batas Desa
- 5) Dokumen lainnya yang berkaitan dengan kegiatan batas desa.

B. FORMAT BERITA ACARA

Form. 1

BERITA ACARA
PENGUMPULAN DAN PENELITIAN DOKUMEN BATAS DESA
PENETAPAN DAN PENEKASAN BATAS DESA

Nomor(1)

Nomor(1)

Pada hari ini (2) tanggal (3) bulan (4) tahun (5) bertempat di Desa(6) Kecamatan(7), Kabupaten/Kota(8) Provinsi.....(9) telah dilaksanakan pengumpulan dan penelitian dokumen-dokumen batas, antara Desa10) dengan Desa10) dengan hasil sebagai berikut:

1. Dokumen-dokumen batas Desa.....(10) dengan Desa10) yang disepakati adalah:

- a.(11)
- b.(11)
- c. dst.....(11)

2. Batas antara Desa(10) dengan Desa (10) melewati fitur alam/ buatan sebagai berikut:

- 1.(13)
- 2.(13)
- 3. dan seterusnya

Data lebih rinci mengenai hasil penelitian dokumentasi batas Desa Nomor :(14), terlampir.

TIM PENETAPAN DAN PENEKASAN BATAS DESA
DESA..... (10) Desa.....(10)

1.(15)

1.(15)

2.(15)

2.(15)

Menyetujui,

Menyetujui,

Kepala Desa/Lurah..... (10)

Kepala Desa/Lurah..... (10)

.....

.....

TIM PENETAPAN DAN PENEGASAN BATAS DESA
KABUPATEN/KOTA (16)

.....(17)

PETUNJUK PENGISIAN BERITA ACARA
PENELITIAN DOKUMEN BATAS DESA

- (1) Diisi nomor agenda Desa yang berbatasan,
- (2) Cukup jelas
- (3) Cukup jelas
- (4) Cukup jelas
- (5) Cukup jelas
- (6) Diisi nama Desa yang berbatasan, dimana penelitian dokumen-dokumen batas dilakukan
- (7) Diisi nama kecamatan, dimana penelitian dokumen batas dilakukan
- (8) Diisi nama kabupaten/Kota, dimana penelitian dokumen batas dilakukan
- (9) Diisi nama provinsi, dimana penelitian dokumen batas dilakukan
- (10) Diisi nama Desa yang berbatasan. Jika lebih dari dua Desa yang berbatasan, harus dicantumkan semua nama Desanya.
- (11) Diisi nama dan jenis dokumen batas Desa yang disepakati
- (12) Diisi nama dan jenis peta dasar yang disepakati
- (13) Diisi Nomor-nomor dan nama-nama titik batas yang akan dilacak dan dipasang batas. Sistem penomoran harus sudah ditentukan secara sistematis dan terintegrasi (lihat Sistem Penomoran Pilar, butir V.D, Lampiran I)
- (14) Diisi dengan nomor surat Data hasil penelitian dokumen batas Desa; contoh : No..... (seluruh dokumen harus diarsipkan secara baik dan benar)
- (15) Ditandatangani oleh pihak-pihak yang terkait pada jajaran masing-masing Desa, tokoh masyarakat kedua Desa.
- (16) Diisi nama Kabupaten/ Kota
- (17) Diisi nama jelas dan tanda tangan Perwakilan Tim Penetapan dan Penegasan Batas Desa.

BERITA ACARA
PEMILIHAN PETA DASAR
PENETAPAN DAN PENEKASAN BATAS DESA

Nomor(1)

Nomor(1)

Pada hari ini (2) tanggal (3) bulan (4) tahun (5) telah dilaksanakan pemilihan peta dasar untuk penetapan batas antara Desa(6) Kecamatan(7) dengan Desa(6) Kecamatan(7) dengan hasil kesepakatan sebagai berikut:

Peta Dasar yang digunakan adalah :

- 1. (8)
- 2. (8)
- 3. dst

Demikian berita acara ini dibuat, agar digunakan semestinya.

TIM PENETAPAN DAN PENEKASAN BATAS DESA

DESA.....(6) Desa.....(6)

1.(9) 1.(9)

2.(9) 2.(9)

Menyetujui,

Kepala Desa/Lurah..... (6)

Menyetujui,

Kepala Desa/Lurah..... (6)

..... (10)

..... (10)

TIM PENETAPAN DAN PENEKASAN BATAS DESA

KABUPATEN/KOTA (11)

.....(12)

PETUNJUK PENGISIAN BERITA ACARA
PEMILIHAN PETA DASAR
PENETAPAN DAN PENEKASAN BATAS DESA

- (1) Diisi nomor agenda Desa yang berbatasan,
- (2) Cukup jelas
- (3) Cukup jelas
- (4) Cukup jelas
- (5) Cukup jelas
- (6) Diisi nama Desa yang berbatasan. Jika lebih dari dua Desa yang berbatasan, harus dicantumkan semua nama Desanya
- (7) Diisi nama kecamatan yang membawahi desa-desa yang berbatasan
- (8) Diisi Jenis dan Nama Peta Dasar yang disepakati
- (9) Ditandatangani oleh pihak-pihak yang terkait pada jajaran masing-masing Desa, tokoh masyarakat kedua Desa
- (10) Diisi nama Kepala Desa/ Lurah desa-desa yang berbatasan
- (11) Diisi nama Kabupaten/ Kota
- (12) Diisi nama jelas dan tanda tangan Perwakilan Tim Penetapan dan Penekasan Batas Desa.

BERITA ACARA KESEPAKATAN

PENETAPAN BATAS DESA

Nomor(1)

Pada hari ini.....(2) tanggal.....(3) bulan..... (4) tahun.....(5) bertempat di Desa (6)Kecamatan.....(7) Kabupaten/Kota.....(8) Provinsi..... (9) telah disepakati batas wilayah antara Desa(10)dengan Desa.....10)dengan hasil sebagai berikut:

1. Peta penetapan Batas Desa :
 - a. 11)
2. Cakupan Wilayah Desa..... (6)meliputi:
 - a. (12)
 - b. (12)
 - c. (12)
 - d. (12)
3. Deskripsi segmen batas antara desa.....(10) dan desa.....(10) adalah sebagai berikut:

Telah disepakati sub segmen dimulai dari(13) mengarah ke(14) mengikuti(13) sampai pada(13), lalu dilanjutkan mengarah ke(14) mengikuti(13) sampai pada(13).

Belum disepakati sub segmen batas dimulai dari(13) mengarah ke(14) mengikuti(13) sampai pada(13), lalu dilanjutkan mengarah ke(14) mengikuti(13) sampai pada(13).

4. Daftar koordinat titik kartometrik batas desa hasil dari penetapan batas desatersebut adalah sebagai berikut:

Nama Titik (13)	Koordinat							
	Geografis						UTM	
	Bujur(14)			Lintang(15)			X(meter)(16)	Y(meter)(17)
	°°	'	"	°°	'	"		

Garis Batas hasil penetapan batas desa ini merupakan batas indikatif yang menjadi dasar untuk proses penegasan batas desa.

Demikian berita acara ini dibuat dengan sesungguhnya untuk digunakan sebagaimana mestinya.

TIM PENETAPAN DAN PENEKASAN BATAS DESA	
Desa6)	Desa10)
1.18)	1.18)
2.18)	2.18)
Menyetujui....19) Kepala Desa.....10)	Menyetujui....19) Kepala Desa.....10)
.....

TIM PENETAPAN DAN PENEKASAN BATAS DESA
KABUPATEN/KOTA.....

.....(20)

PETUNJUK PENGISIAN BERITA ACARA KESEPAKATAN

PETA PENETAPAN BATAS DESA

- (1) Diisi nomor agenda kabupaten
- (2) Cukup jelas
- (3) Cukup jelas
- (4) Cukup jelas
- (5) Cukup jelas
- (6) Diisinama Desa tersebut yang ditetapkan Peta Penetapan Batas Desanya
- (7) Diisinama kecamatan desa tersebut
- (8) Diisinama kabupaten/Kota desa tersebut
- (9) Diisinama provinsi desa tersebut
- (10) Diisi nama desa-desa yang berbatasan. Jika lebih dari dua desa yang berbatasan, harus dicantumkan semuanamadesanya.
- (11) Diisi Judul Peta Penetapan Batas Desa
- (12) Diisidaftar cakupan wilayah desa tersebut yang berupa dusun dan/ atau RW
- (13) Diisi nama titik kartometrik, format penamaan titik kartometrik dapat dilihat pada lampiran 7
- (14) Diisi koordinat geografis bujur (derajat, menit, detik) dimana pada detik angka dibelakang koma sebanyak 2 desimal
- (15) Diisi koordinat geografis lintang (derajat, menit, detik) dimana pada detik angka dibelakang koma sebanyak 2 desimal
- (16) Diisi koordinat UTM sumbu X (meter) dimana angka dibelakang koma sebanyak 2 desimal
- (17) Diisi koordinat UTM sumbu Y (meter) dimana angka dibelakang koma sebanyak 2 desimal
- (18) Ditandatangani oleh pihak-pihak yang terkait pada jajaran masing-masing desa, tokoh masyarakat desa-desa yang terkait.
- (19) Disetujui oleh Kepala Desa yang berbatasan.
- (20) Diisi nama jelas dan tandatangan Perwakilan Tim Penetapan dan Penegasan Batas desa Kabupaten/Kota.

BERITA ACARA
PELACAKAN BATAS WILAYAH DESA SECARA KARTOMETRIK

Pada hari ini (1) tanggal (2) bulan (3) tahun (4) telah dilaksanakan pelacakan garis batas dalam rangka penegasan batas antara Desa(5) Kecamatan(6) dengan Desa7) Kecamatan(8) yang dilaksanakan di desa5) Kecamatan.....(6) dengan hasil kesepakatan sebagai berikut:

1. Peta kerja yang digunakan dalam kegiatan pelacakan batas desa dibuat menggunakan data :
 - a.
 - b.
 - c.dst

2. Deskripsi segmen batas

Dimulai dari(9) mengarah ke(10) mengikuti(9) sampai pada(9), lalu dilanjutkan mengarah ke(10) mengikuti(9) sampai pada(9) telah disepakati.

Demikian berita acara ini dibuat dengan sesungguhnya untuk digunakan sebagaimana mestinya.

Yang Bersepakat ,

Kepala
Desa/Kelurahan**).....(5)

Kepala
Desa/Kelurahan**).....(6)

..... (11)

..... (12)

Mengetahui,
TIM PENETAPAN DAN PENEGASAN BATAS DESA
KABUPATEN/KOTA.....

..... (13)

PETUNJUK PENGISIAN
BERITA ACARA PELACAKAN BATAS WILAYAH DESA/KELURAHAN SECARA
KARTOMETRIK DALAM SATU KECAMATAN

- (1) Cukup jelas
- (2) Cukup jelas
- (3) Cukup jelas
- (4) Cukup jelas
- (5) Diisi nama desa 1 yang berbatasan dengan desa 2
- (6) Diisi nama kecamatan desa 1
- (7) Diisi nama desa 2 yang berbatasan dengan desa 1
- (8) Diisi nama kecamatan desa 2
- (9) Diisi kenampakan alam/buatan/lainnya
Contoh : median jalan/ tepi jalan/ median sungai/ tepi sungai/
pematang sawah/ gang/, dst
- (10) Diisi arah mata angin
- (11) Diisi wakil Desa/Kelurahan 1 yang berbatasan dengan
Desa/Kelurahan 2
- (12) Diisi wakil Desa/Kelurahan 2 yang berbatasan dengan
Desa/Kelurahan 1
- (13) Diisi nama perwakilan Tim Penetapan dan Penegasan Batas Desa
Kabupaten/Kota

BERITA ACARA
PELACAKAN BATAS DESA DI LAPANGAN

Nomor (1)

Pada hari ini (2) tanggal(3) bulan(4) tahun (5) bertempat di: Desa/kelurahan(6) Kecamatan(7), Kabupaten/Kota*)(8) Provinsi.....(9), menyatakan bahwa: telah dilakukan pelacakan batas desa/kelurahan (6) di :

1. (10)
2. (10)
3. (10)
4. (10)
5. dan seterusnya

dengan menandai lokasi dengan patok kayu sementara yang dicat warna merah, pilar batas, dan lainnya. Data lebih rinci mengenai hasil survei pelacakan lokasi penetapan/pemasangan pilar batas desa/kelurahan, nomor :(11). Terlampir.

TIM PENETAPAN DAN PENEGASAN BATAS DESA	
Desa/kelurahan(12)	Desa/kelurahan(12)
1.....(13)	1.....(13)
2.(13)	2.(13)

Menyetujui(14) Kepala Desa/Lurah.....(12)	Menyetujui(14) Kepala Desa/Lurah.....(12)
----------------------------------------------------------------	----------------------------------------------------------------

TIM PENETAPAN DAN PENEKASAN BATAS DESA

KABUPATEN/KOTA.....(15)

.....(16)

.....(16)

*) Coret yang tidak perlu.

PETUNJUK PENGISIAN
BERITA ACARA PELACAKAN BATAS DESA

- (1) Diisi nomor agenda wilayah yang berbatasan.
- (2) Cukup jelas
- (3) Cukup jelas
- (4) Cukup jelas
- (5) Cukup jelas
- (6) Diisi nama DESA yang berbatasan, dimana pilar batas tersebut dipasang.
- (7) Diisi nama Kecamatan, dimana pilar batas tersebut dipasang.
- (8) Diisi nama Kabupaten/Kota, dimana pilar batas tersebut dipasang.
- (9) Diisi nama Provinsi, dimana pilar batas tersebut dipasang.
- (10) Diisi nama lokasi yang dilacak, dengan menyebutkan nama Dusun/Lingkungan dan nama DESA.
- (11) Diisi dengan nomor Surat Data Survei Pelacakan Lokasi Penetapan/Pemasangan Tanda Batas DESA; contoh : No.
- (12) Diisi nama DESA yang berbatasan
- (13) Ditandatangani oleh pihak-pihak yang terkait pada jajaran masing-masing DESA, tokoh masyarakat kedua DESA.
- (14) Diisi nama jelas dan tanda tangan Kepala Desa/Lurah yang berbatasan.
- (15) Cukup jelas
- (16) Diisi nama jelas dan tanda tangan dari Ketua dan anggota Tim Batas DESA yang telah dibentuk.

DATA SURVEI PELACAKAN BATAS DESA DI LAPANGAN

Antara Desa(1)

Dengan Desa(1)

Nomor :(2)

I LOKASI :(3)

Terletak di : Desa : /(4)

Kecamatan : /
.....(5)

Kabupaten : /
.....(6)

Provinsi : /(7)

Survei pada tanggal (8)

Pelaksana survei(9)

.....(9)

.....(9)

.....(9)

.....(9)

.....(9)

Peta/Data yang digunakan
.....(10)

Nomor Patok Sementara : (11)

Situasi:

1. Letak Geografis

- Lintang :(11)
- Bujur :(11)
- Tinggi :(11)

2. Kondisi Tanah

- Jenis tanah : Karang/Pasir/Tanah Liat/Gambut *) (12)
- Bentuk Tanah : SegiEmpat/Trapesium/Tak Beraturan*) (12)
- Keadaan tanah : Datar/Miring/Bergelombang/Bukit (12)
- Tanah diduga bekas : Sawah/Ladang/Rawa/Tanah Bangunan/Hutan Lebat*) (12)
- Tanah untuk bangunan : Baik/kurang baik/tidak baik tetapi lereng terlalu terjal/curam *) (12)

3. Letak Lokasi

- Jarak dengan jalan terdekat : (13)
- Jarak dengan sungai terdekat : (13)
- Jarak dengan perkampungan terdekat : (13)
- Di sekitar tanah lokasi terdekat : (13)

4. Status Tanah : Tanah Negara/ Milik Perorangan/tanah adat lainnya *)
..... (14)

Pemegang hak atas tanah :

.....(15)

5. Dokumentasi Patok Sementara

Arah Utara	Arah Barat
Arah Selatan	Arah Timur

Yang Bersepakat ,

Kepala
Desa/Kelurahan**).....(1)

Kepala
Desa/Kelurahan**).....(1)

..... (16)

..... (16)

Mengetahui,

TIM PENETAPAN DAN PENEKASAN BATAS DESA
KABUPATEN/KOTA.....(17)

..... (18)

PETUNJUK PENGISIAN

DATA SURVEI PELACAKAN BATAS DESA DI LAPANGAN

- (1) Di isi nama desa yang berbatasan
- (2) Di isi nomor agenda surat di kantor desa yang berbatasan
- (3) Di isi nama lokasi yang di lacak
- (4) Di isi nama desa tempat pelacakan
- (5) Diisi nama kecamatan yang bersangkutan
- (6) Di isi nama kabupaten yang bersangkutan
- (7) Di isi nama provinsi yang bersangkutan
- (8) Cukup jelas
- (9) Di isi nama petugas survei dan jabatannya
- (10) Di isi nama peta/data yang digunakan
- (11) Di isi data posisi geografi yang menyatakan hal tersebut. Posisi pendekatan yang belum akurat. Posisi yang definitif setelah dilakukan pengukuran posisi sesuai spesifikasi teknis.
- (12) Cukup jelas, pilih jenis tanah yang sesuai
- (13) Sebutkan berapa perkiraan jarak lokasi rencana pemasangan pilar dari jalan, sungai, atau perkampungan yang terdekat
- (14) Diisi dengan status kepemilikan tanah rencana penempatan pilar
- (15) Sebutkan nama pemegang hak atas tanah tersebut
- (16) Diisi nama kepala desa yang berbatasan
- (17) Diisi nama kabupaten
- (18) Diisi perwakilan dari Tim Penetapan dan Penegasan Batas Desa Kabupaten/Kota

BERITA ACARA KESEPAKATAN

PENEGASAN BATAS DESA

Nomor (1)

Pada hari ini (2) tanggal(3) bulan(4) tahun
(5) bertempat di: Desa/kelurahan(6) Kecamatan(7),
Kabupaten/Kota*)(8) Provinsi.....(9), menyatakan
bahwa telah dilakukan penegasan batas desa antara desa/kelurahan
**)......(10) di kecamatan.....(11) dan
desa/kelurahan**)......(10) di kecamatan.....(11)

Deskripsi segmen batas antara desa/kelurahan**)......(7)
dan desa/kelurahan**)......(9) adalah sebagai berikut:

Dimulai dari(11) mengarah ke(12) mengikuti
.....(11) sampai pada(11), lalu dilanjutkan mengarah
ke(12) mengikuti(11) sampai pada(11) telah
disepakati.

Juga telah diadakan kesepakatan penetapan/pemasangan tanda batas
wilayah antara desa(10), dan desa(10),
dalam bentuk batas buatan, dengan nomor pilar sebagai berikut :

1.(18)
2.(18)
3. dan seterusnya

Daftar koordinat titik kartometrik batas desa dan pilar batas desa hasil dari
penegasan batas desatersebut adalah sebagai berikut:

Nama Titik (13)	Koordinat							
	Geografis						UTM	
	Bujur(14)			Lintang(15)			X(meter)(16)	Y(meter)(17)
	°	'	"	°	'	"		

Demikian berita acara ini dibuat dengan sesungguhnya untuk digunakan sebagaimana mestinya.

Yang Bersepakat ,

Kepala
Desa/Kelurahan**).(7)

Kepala
Desa/Kelurahan**).(7)

..... (19)

..... (20)

Mengetahui,

Camat
Kecamatan (11)

Camat
Kecamatan (11)

..... (21)

..... (21)

TIM PENETAPAN DAN PENEGASAN BATAS DESA
KABUPATEN/KOTA..... (8)

..... (22)

*) coret yang tidak perlu

PETUNJUK PENGISIAN
BERITA ACARA KESEPAKATAN PENEGASAN BATAS DESA

- (1) Diisi nomor agenda wilayah yang berbatasan.
- (2) Cukup jelas
- (3) Cukup jelas
- (4) Cukup jelas
- (5) Cukup jelas
- (6) Diisi nama DESA tempat pelacakan batas.
- (7) Diisi nama Kecamatan tempat pelacakan batas.
- (8) Diisi nama Kabupaten/Kota tempat pelacakan batas.
- (9) Diisi nama Provinsi tempat pelacakan batas.
- (10) Diisi nama desa yang berbatasan.
- (11) Diisi nama kecamatan yang berbatasan.
- (12) Diisi Metode pelacakan, apakah kartometrik atau di lapangan
- (13) Diisi nama titik kartometrik, format penamaan titik kartometrik dapat dilihat pada lampiran 7
- (14) Diisi koordinat geografis bujur (derajat, menit, detik) dimana pada detik angka dibelakang koma sebanyak 2 desimal
- (15) Diisi koordinat geografis lintang (derajat, menit, detik) dimana pada detik angka dibelakang koma sebanyak 2 desimal
- (16) Diisi koordinat UTM sumbu X (meter) dimana angka dibelakang koma sebanyak 2 desimal
- (17) Diisi koordinat UTM sumbu Y (meter) dimana angka dibelakang koma sebanyak 2 desimal
- (18) Diisi nomor-nomor pilar batas yang dipasang sesuai dengan jumlah pilarnya.
- (19) Diisi wakil Desa/Kelurahan 1 yang berbatasan dengan Desa/Kelurahan 2
- (20) Diisi wakil Desa/Kelurahan 2 yang berbatasan dengan Desa/Kelurahan 1

- (21) Diisi nama camat atau yang mewakili dari masing-masing desa yang berbatasan
- (22) Diisi nama perwakilan Tim Penegasan Batas Desa Kabupaten/Kota

BERITA ACARA
PEMASANGAN PILAR BATAS DESA
Nomor(1)

Pada hari ini (2) tanggal (3) bulan (4) tahun (5) bertempat di: DESA(6) Kecamatan(7), Kabupaten/Kota*)(8) Provinsi.....(9), telah diadakan kesepakatan penetapan/pemasangan tanda batas wilayah antara Desa(10), dan Desa.....(10), dalam bentuk batas buatan, dengan nomor pilar sebagai berikut :

1.(11)

Dengan koordinat pendekatan :

- Lintang :(12)
- Bujur :(12)
- Tinggi :(12)

Demikian Berita Acara ini dibuat untuk dipergunakan semestinya dan masing-masing pihak harus menaatinya.

TIM PENETAPAN DAN PENEKASAN BATAS DESA	
DESA.....(10)	DESA.....(10)
1.....(13)	1.....(13)
2.(13)	2.(13)
Menyetujui Kepala Desa/Lurah.....(10) (14)	Menyetujui Kepala Desa/Lurah.....(10) (14)

TIM PENETAPAN DAN PENEGASAN BATAS DESA
KABUPATEN/KOTA.....(7)

.....(15)

.....(15)

*) Coret yang tidak perlu.

PETUNJUK PENGISIAN
BERITA ACARA PENETAPAN/ PEMASANGAN
PILAR BATAS WILAYAH DESA

- (1) Diisi Nomor Agenda Wilayah DESA yang berbatasan
- (2) Cukup jelas
- (3) Idem
- (4) Idem
- (5) Diisi nama DESA di mana pilar batas dipasang
- (6) Diisi nama Kecamatan di mana pilar batas dipasang
- (7) Diisi nama Kabupaten/Kota, di mana pilar batas dipasang
- (8) Diisi nama Provinsi, di mana pilar batas dipasang
- (9) Cukup jelas
- (10) Diisi nama desa yang berbatasan
- (11) Diisi nomor pilar batas yang dipasang.
- (12) Diisi koordinat pendekatan yang belum akurat. Posisi yang definitif setelah dilakukan pengukuran posisi sesuai spesifikasi teknis
- (13) Ditandatangani oleh pihak-pihak yang terkait pada jajaran masing-masing DESA, tokoh masyarakat kedua DESA.
- (14) Diisi nama dan tanda tangan Kepala Desa/Lurah yang berbatasan
- (15) Diisi nama dan tanda tangan perwakilan Tim Penetapan dan Penegasan Batas Desa Kabupaten/Kota.

FORMULIR PENGUKURAN GPS

PEMASANGAN PILAR BATAS DESA

PENETAPAN DAN PENEKASAN BATAS DESA

Diskripsi Pekerjaan

Nama Pekerjaan : Pengukuran Pilar Batas Desa ... Dengan Desa ...

Tahun Pelaksanaan :

Pelaksana Pekerjaan :

Diskripsi Pilar

Nama Pilar	Jenis Pilar
------------	-------	-------------	-------

Desa	Kabupaten
------	-------	-----------	-------

Kecamatan	Provinsi
-----------	-------	----------	-------

	Negara
--	--------	-------

Diskripsi Pengamatan

Surveyor :

Receiver :

Serial Number :

Waktu

Mulai

Selesai

UTC +

..... WIB

..... WIB

... Jam

Hari/Tanggal :

GPS Frekuensi :

Jumlah Satelit :

Interval Perekaman :

GDOP :

Tinggi Alat :

Referensi :		
Koordinat Pendekatan		
Lintang : xx° xx' xx,xxx" S		Bujur : xx° xx' xx,xxx" E
Tinggi Ellipsoid : xxx Meter		
Foto Pengukuran Pilar		
Tampak Utara		Tampak Timur
Tampak Selatan		Tampak Barat
Pelaksana,		Mengetahui,
Desa/Kelurahan	Desa/Kelurahan	Tim Penetapan dan Penegasan Batas Desa Kabupaten/Kota
(.....)	(.....)	(.....)
.....

MENTERI DALAM NEGERI
REPUBLIC INDONESIA,
ttd
TJAHJO KUMOLO

Salinan sesuai dengan aslinya
KEPALA BIRO HUKUM,

ttd

W. SIGIT PUDJIANTO

NIP. 19590203 198903 1 001.